

## MOLOK MANUAL 1.4.3

Denna manual är avsedd att fungera som guide för er nya krantömda avfallsbehållare! I Manualen kommer ni finna detaljerad information om behållaren - allt för att underlätta hanteringen och installationen.

Manualen täcker även driftsaspekter, underhåll av systemet, säkerhetsföreskrifter och rutiner för tömning och rengöring.

För att underlätta avlastning och installation presenteras även riktlinjer och rekommendationer för att säkerställa att hela processen ska gå smidigt.

Vi strävar efter att denna manual ska vara er primära källa till information och vägledning när det gäller er Molok.

Genom att följa råden och rekommendationerna i denna Manual kan ni vara säkra på att ni får ut mesta möjliga av er investering och att er Molok behåller sin funktionalitet och prestanda under lång tid framöver!

### TA HAND OM DINA BEHÅLLARE!

Du har väl inte missat vårt tvätt och serviceabonnemang? Då servar och rengör vi dina behållare så de håller i många år framöver! Läs mer på [www.sansac.se/sv/service](http://www.sansac.se/sv/service)



## INNEHÅLLSFÖRTECKNING

|  |    |
|--|----|
| LEVERANS & HANTERING .....                                     | 5  |
| SÄKERHET .....   | 5  |
| TRANSPORT .....  | 5  |
| MOTTAGNINGSKONTROLL.....                                       | 7  |
| AVLASTNING & FÖRVARING.....                                    | 7  |
| GENERELL INFO.....   | 7  |
| CLASSIC/PLUS/LIGHT/GLOBAL (ytterbehållare i plast) .....       | 9  |
| DOMINO (Betongkassun) .....                                    | 10 |
| LAGRING AV BETONGKASSUN .....                                  | 11 |
| INSTALLATIONSPLATSEN.....                                      | 12 |
| FÖRANKRING AV BEHÅLLARE BEROENDE PÅ JORDTYP.....               | 13 |
| INSTALLATION I BLÖT MARK (Endast Classic & Global) .....       | 13 |
| INSTALLATION I MYCKET BLÖT MARK (Endast Classic & Global)..... | 13 |
| HJÄLPMEDEL.....  | 14 |
| INSTALLATION (Classic, PLUS, LIGHT, GLOBAL) .....              | 15 |
| GRÄVNING.....  | 15 |
| FÖRBEREDELSE, LYFT & JUSTERING.....                            | 15 |
| FYLL INSTALLATIONSGROPEN .....                                 | 16 |
| FÖRBEREDELSE INFÖR ANVÄNDNING.....                             | 17 |
| GÅNGJÄRN .....   | 17 |
| 1-KROK.....  | 17 |
| 2-KROK & KINSHOFER (MUSHROOM).....                             | 18 |
| AVSLUTANDE FÖRBEREDELSE INFÖR DRIFTSÄTTNING .....              | 18 |
| INSTALLATION (Domino) .....                                    | 19 |
| GRÄVNING.....  | 19 |
| FÖRBEREDELSE, LYFT & JUSTERING.....                            | 20 |
| INSTALLATION PÅ PLANMARK.....                                  | 21 |
| INSTALLATION I SLUTTNING.....                                  | 22 |
| FYLL INSTALLATIONSGROPEN .....                                 | 23 |
| FÖRBEREDELSE INFÖR ANVÄNDNING.....                             | 23 |
| FÖRLÄNGNINGSPLÅT.....  | 23 |

|  |           |
|--|-----------|
| INSTRUKTION FÖR MONTAGE .....                            | 24        |
| <b>HÖRNPLÅT .....</b>                                    | <b>25</b> |
| INSTRUKTION FÖR MONTAGE .....                            | 25        |
| <b>1-KROK &amp; LYFTSÄCK .....</b>                       | <b>26</b> |
| <b>1-KROK &amp; LYFTBEHÅLLARE.....</b>                   | <b>27</b> |
| 1/1, 2/3 & 1/2.....                                      | 27        |
| 1/3.....   | 28        |
| 1/6 .....  | 29        |
| <b>2-KROK &amp; KINSHOFER (MUSHROOM).....</b>            | <b>31</b> |
| Placering av 2-krok.....                                 | 32        |
| Täckplatta.....  | 32        |
| <b>AVSLUTANDE FÖRBEREDELSE INFÖR DRIFTSÄTTNING .....</b> | <b>33</b> |
| <b>LÅSBAR INKASTLUCKA.....</b>                           | <b>34</b> |
| <b>LIGGANDE INKASTLUCKA .....</b>                        | <b>34</b> |
| INNEHÅLL .....   | 34        |
| FÖRBEREDANDE.....  | 35        |
| INSTALLATION.....  | 37        |
| <b>DRIFT.....</b>  | <b>38</b> |
| <b>SÄKERHET .....</b>                                    | <b>38</b> |
| <b>LYFT &amp; TÖMNING .....</b>                          | <b>39</b> |
| 1-KROK & LYFTSÄCK.....                                   | 39        |
| 1-KROK & LYFTBEHÅLLARE .....                             | 40        |
| 1-KROK & LYFTBEHÅLLARE (DOLD KROK).....                  | 40        |
| 2-KROK.....  | 41        |
| KINSHOFER (MUSHROOM).....                                | 42        |
| <b>SKÖTSEL &amp; UNDERHÅLL.....</b>                      | <b>43</b> |
| ALLMÄNT.....   | 43        |
| REPERATIONER.....  | 43        |
| PANEL.....   | 43        |
| LYFTBEHÅLLARE/LYFTSÄCK.....                              | 43        |
| YTTERBEHÅLLARE/BETONGKASSUN .....                        | 43        |
| LÅS.....   | 43        |

|                                   |    |
|-----------------------------------|----|
| LOCK.....                         | 44 |
| TRUMLOCK.....                     | 44 |
| ÅTERVINNING & KÄLLSORTERING ..... | 45 |
| EMBALLAGE.....                    | 45 |
| ÄLDRE BEHÅLLARE.....              | 45 |
| TEKNISK BESKRIVNING .....         | 46 |
| CLASSIC/PLUS/LIGHT.....           | 46 |
| DOMINO/PLUS/LIGHT/GLOBAL.....     | 47 |

## LEVERANS & HANTERING

### SÄKERHET

För att säkerställa säkerheten vid hantering av behållare och utrustning är det avgörande att personalen är välutbildad och använder lämplig personlig skyddsutrustning.

Riskbedömningar bör utföras för att minimera potentiella faror.

Det är av yttersta vikt att säkerhetsutrustningen är korrekt installerad och i utmärkt skick.

Under hanteringen är det viktigt att vara medveten om riskerna för skador som kan uppstå på grund av tunga föremål och rörliga delar. Tydlig kommunikation och samarbete mellan alla inblandade parter är nödvändig för att säkerställa att hanteringen sker säkert och effektivt.

### TRANSPORT

Behållarna transporteras med lastbil till bestämd avlossningsplats.

I majoriteten av fallen transporteras dom direkt från fabriken i Finland, i få fall skickas behållarna från något av våra lager runt om i Sverige. Ytterbehållare & betongkassun skickas alltid ståendes!

Säkerställ att det finns utrymme för lastbil med släp att ta sig till avlastningsområdet.





## MOTTAGNINGSKONTROLL

Kontrollera alltid varornas skick vid leverans!

Gör en mottagningskontroll för att kontrollera behållarnas skick vid ankomst och att samtliga komponenter har levererats.

Ibland kan en vara skadad under transport, kontrollera emballaget och notera eventuella skador på fraktsedeln som chauffören ber om kvittering på.

Har behållaren betongkassun skall denna inspekteras så inga att sprickor eller liknande har uppkommit vid transporter.

**OBS!** Skador/saknade komponenter skall anmälas till San Sac omgående!



## AVLASTNING & FÖRVARING

### GENERELL INFO

Oavsett vilken modell och storlek på behållare ni köpt krävs det hjälpmedel för att lasta av dessa (se vikter och mått på behållarna i avsnitt TEKNISK BESKRIVNING).

En, förslagsvis kranbil, behövs finnas på plats när lastbilen anländer för att lasta av behållarna, om ingen annan överenskommelse gjorts.

Lämplig personlig skyddsutrustning skall användas.

Finns övriga föreskrifter på arbetsplatsen skall dessa följas.

Alla lyftanordningar som används skall uppfylla gällande säkerhetsföreskrifter och vara i utmärkt skick.

Skall fler lyft utföras ska lyftutrustning kontrolleras mellan varje lyft.

Vistas aldrig under/eller i närheten av hängande last och lyft ej över hus, bilar eller liknande.

**OBS!** Stå ej mellan behållare/kassun och lastbilsvägg när lyft påbörjas!

Lyft ENDAST i avsedda lyftöglor! Betongkassun lyfts med hjälp av lyftöglor som skruvas in i betongkassunens övre hörn. Lyft EJ i lyftöglor på sidan av betongkassunen – dessa är endast avsedda för transportsäkring! Ytterbehållare i plast lyfts endast med lyftöglor monterade på sidan av behållaren – lyft EJ i lyftögla monterad högst upp på locket!





## CLASSIC/PLUS/LIGHT/GLOBAL (ytterbehållare i plast)

### LÖSA KOMPONENTER

Behållarna kommer inplastade och kan levereras:

- Kompletterad monterad
- Delvis monterad med vissa komponenter på separat pall
- Delvis monterad med vissa komponenter liggandes i ytterbehållaren

Levereras locken inuti behållaren skall dessa placeras på plan yta direkt.

Locket kan ha viss deformation vid ankomst, men återgår till sin normala form när locken ligger plant och ej har band/transportsäkkringar runt om.

Levereras locken på pall ska transportsäkringen (band/plast som sitter runt pall och lock) avlägsnas direkt för att locken skall återgå till sin ursprungliga form.

Små fästelement samt information om beställningen levereras i ett separat paket på pallan. Kontrollera även lyftögla/inkastlucka där vissa komponenter temporärt kan fästas.

### LYFT

Oavsett vilken tömningsmetod eller uppsamlingsmetod ni beställt behållaren med, sitter det två monterade lyftstroppar på var sin sida av ytterbehållaren.

**OBS!** Dessa är endast avsedda för lyft fram tills att installationen är klar och skall avlägsnas när installationen är färdig!

Lämpliga lyfthjälpmiddel är kätting med lyftkrokar (ingår ej) och lyftbalk/lyfttram. Längden på kättingarna skall vara minst 1500mm. Lyft behållarna rakt upp – vinkla ej kranen vid lyftet.

Behållarna får EJ lyftas på annat sätt än med dessa stroppar!

Lyft med pallgafflar (eller liknande) under behållare eller lyft av behållare genom att klämma fast lyftredskap runt ytterbehållaren är ej tillåtet!

Behållarna får ej rullas eller tappas och får aldrig läggas ner – de måste stå i upprätt läge.



## DOMINO (Betongkassun)

### LÖSA KOMPONENTER

Lock, lyftsäckar och övriga lyftkomponenter till behållarna levereras på separat pall.

Levereras locken på pall ska transportsäkring (band/plast som sitter runt pall och lock) avlägsnas direkt för att locken skall återgå till sin ursprungliga form.

Locket kan ha viss deformation vid ankomst men återgår till sin normala form när locken ligger plant och ej har band runt om.

Små fästelement samt information om beställningen levereras i ett separat paket på pallan.

**OBS!** Lyftöglor, som kan finnas monterade på sidan av kassunen, är EJ till för lyft – dessa är endast avsedda för säkring av last under transport.



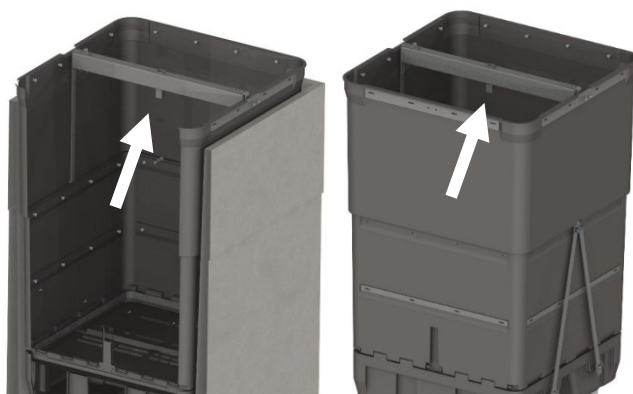
### LYFT

Lyftbehållare för betongkassun kan levereras inuti eller bredvid kassunen.

Lyftbehållaren kan stå kvar i betongkassunen när betongkassunen lyfts.

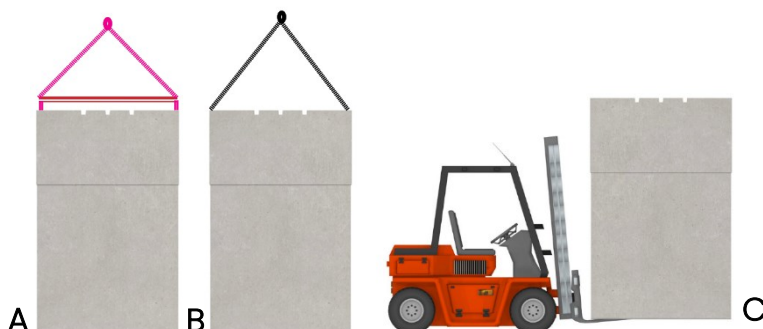
För att lyfta/flytta lyftbehållare används lyftstroppar som slingas runt den undre balken (se markering på bild)

**OBS!** Var försiktig så du ej skadar lyftbehållaren och var noga med att lyfta rakt upp!



Det finns 3 sätt att lyfta en betongkassun:

- Med lyfttram
- Med kätting och lyftkrokar
- Med gaffeltruck



För att lyfta av betongkassuner med lyftram eller kätting skall fyra lyft-öglor i metall användas.

Dessa skruvas fast i ovankant i betongkassunens fyra hörn där det finns fabriksinstallerade RD16 gängor/insatser.

Betongkassunen skall lyftas med 4 lyftöglor som är godkända och anpassade för vikten av kassunen (se eget avsnitt: TEKNISK BESKRIVNING för information om mått och vikter).

Lyftöglor ingår ej och kan beställas separat från San Sac.

Kontrollera att lyftöglorna är helt iskruvade i betongkassunen innan lyft utförs och lyft alltid betongkassunerna rakt upp!

Dessa lyftöglor skall avlägsnas när behållarna står på slutgiltig position.

Vid kall väderlek kan de förmonterade gängorna/insatserna (som lyftöglorna monteras i) täckas med snö och is.

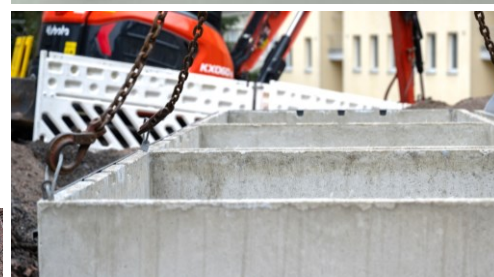
För att montera lyftöglorna korrekt skall eventuell snö och is avlägsnas.

Detta görs enklast med en med en gasbrännare eller varmluftspistol.

Används kätting skall dessa vara minst 3000mm långa för att lyft skall kunna utföras korrekt.

Kassunerna frakts på balkar vilket möjliggör alternativet att lyfta av med gaffeltruck.

Var uppmärksam på att inte förstöra kassunens kanter med gafflarna om ni lyfter med truck!



## LAGRING AV BETONGKASSUN

Om kassunerna skall lagerhållas en tid innan installation:

- Kassunerna får endast lagerhållas upprätt – man får ej lägga ner en kassun!
- Ställ under balkar som klarar kassunens vikt – dom ska ej stå direkt på marken.
- Marken behöver tåla betongkassunernas vikt samt maskiner som behöver ta sig fram för att utföra lyft.
- Täck över kassunerna med lämplig presenning eller motsvarande för att undvika regn/snö samlas i kassunerna.
- Eventuella lyfthjälpmiddel skall förvaras så dessa inte utsätts för skador och onödigt slitage.

**OBS!** Kontrollera alltid om vatten har ansamlats i betongkassun innan installation påbörjas – även om dessa varit täckta!

## INSTALLATIONSPLATSEN

Förtydliga följande frågor som rör installationsplatsen:

- Jordtyp, grundvattennivå, översvämningsrisker, behov av dränering.
- Placering av kommunikations- och elkablar, vatten- och avloppsrör, ledningar etc.
- Se till att vattnet rinner bort från behållarna och inget regnvatten leds mot installationsplatsen.
- Vegetation, fritt luftrum över och kring behållaren.
  - Produkten kräver ett fritt utrymme om minst 500mm runt behållaren för att betraktas som korrekt installerad ur ett produktperspektiv. Notera att lokala regler för skydd och arbetsmiljö ska tillämpas parallellt med detta. Det är därför vanligt att det blir andra, strängare, avståndsregler som behöver ges hänsyn över detta.
  - Avståndet ovanför avfallsbehållaren behöver vara helt fritt då tömning sker med kranbil.
  - Avståndet mellan flera behållare kan vid behov sänkas till min 300mm, notera dock att återfyllnadsmassan mellan behållarna behöver kunna komprimeras ordentligt så ta hänsyn till utrustningens bredd. Placera aldrig behållarna så att det kompromissar med markarbetets kvalitet.
  - Används gångjärn på någon av stationens gavlar skall avståndet som krävs för att öppna locket beaktas – ca 500mm (endast Domino).



## FÖRANKRING AV BEHÅLLARE BEROENDE PÅ JORDTYP

Se till att jordtypen har ordentlig vattendränering; sådana jordarter är till exempel silt, grus och morän.

Vi rekommenderar användning av Fiberduk N1 mellan ballast och grus (ej Domino).

Om jordtypen är lerig eller att installationsgropen samlar upp ytvatten, överväg att installera behållarna enligt nedan:

### INSTALLATION I BLÖT MARK (Endast Classic & Global)

Fäst förankringsfötterna i behållaren enligt instruktion nedan.

Använd en extra fiberduk N1 på botten av gropen under lagret av krossat grus. Montera en plywoodskiva (ca 15mm tjock, 820x300mm) som ett extra ankare mellan förankringsfötterna.

Installera plywoodplattan ovanpå förankringsfötterna på ett sätt så att mitten av plattan går emot behållaren.

Montera fast plywoodskivan genom att skruva den i förankringsfötterna, med skruv 4x40mm C4 eller liknande.

Fortsätt installationen enligt instruktion nedan.

**OBS!** Rekommenderas att använda filterduk även mellan ballast och grus.

Notera även att jordmassan från utgrävning sannolikt inte är lämplig som återfyllnadsmaterial.

### INSTALLATION I MYCKET BLÖT MARK (Endast Classic & Global)

En mycket blöt jord visar sig i regel som att betydande mängder vatten samlas i installationsgropen under installationen.

Använd krossat grus, till exempel 0/16mm, på gropens botten.

Placera behållaren på bädden och gjut fabriksbetong (till exempel K30, #16mm, S3) på gruset och runt behållaren, tillräckligt för att förankringsfötterna är täckta med betong – cirka 400mm.

**OBS!** Var noga med mängden betong som används.

För lite betong kan göra att förankringsfötterna går sönder och för mycket betong utgör ett onormalt högt tryck på ytterbehållaren.

Se till att behållaren inte rör sig under gjutning. Fortsätt sedan fyllandet enligt instruktioner nedan.

**OBS!** Om grundvattnets höjd är mer än 500mm över botten av behållaren, och vattnet inte kan ledas bort från installationsgropen till annan plats (t.ex. med hjälp av dränering) måste behållarna flyttas till ett torrare område.

## HJÄLPMEDEL

Lämpliga verktyg för att utföra installation & montage:

- Olika torxbits
- Skruvdragare
- Slagbormmaskin
- Borr för betong
  - 5mm
  - 10mm
- Hylsnycklar
  - 1st 10mm
  - 2st 13mm
  - 1st 17mm
- Blindnitpistol
- Lasermätare & vattenpass
- Grävstång
- Skyffel
- Borste
- Stege 3m
- Hammare



## INSTALLATION (Classic, PLUS, LIGHT, GLOBAL)

### GRÄVNING

|                             | DIAMETER PÅ GROPP | DJUP PÅ GROPP  | Mått från packad bädd till planerad marknivå |
|-----------------------------|-------------------|----------------|--|
| Molok® Classic 5m³          | 2200-2500mm       | ca 1700-2000mm | ca 1500mm från planerad markyta              |
| Molok® Classic 3m³/1,3 m³   | 1800-2100mm       | ca 1700-2000mm | ca 1500mm från planerad markyta              |
| Molok® Classic 0,8m³        | 1500-1800mm       | ca 1700-2000mm | ca 1500mm från planerad markyta              |
| Molok® Classic/Domino PLUS  | 2200-2500mm       | Ca 700-900mm   | ca 500mm från planerad markyta               |
| Molok® Classic/Domino LIGHT | -                 | -              | -  |
| Molok® Domino GLOBAL        | 2400-2600mm       | ca 1700-2000mm | ca 1600mm från planerad markyta              |

\*Det finns specialvarianter av Molok Classic med kortare panel. Dessa kräver en något djupare grop och en packad bädd på djup ca 1650mm vs 750mm.

\*Ska Domino PLUS/LIGHT/GLOBAL installeras tillsammans med fler behållare – se kompletterande information i avsnitt DOMINO.

Nederkanten av beklädnadspanelen på ytterbehållaren skall ligga ca 50mm över tänkt markyta.

Gräv installationsgropen enligt mått från tabell ovan. (Gropen ska vara 600-1000mm bredare än behållarens diameter).

Jämna till botten på gropen och fyll på med kross/grus (0-16, 0-32 eller 16-32mm).

Skapa en packad och slät bädd enligt mått från tabell ovan.

### FÖRBEREDELSE, LYFT & JUSTERING

Kontrollera att förankringsfötterna är hela. Fäst förankringsfötterna i behållaren med två bultar vardera. Skruvarna dras åt max. 25 Nm.

Ta bort eventuella kartongomslag från förankringsfötterna.

Placera behållaren på den backade bädden med hjälp av lyftöglorna som sitter på sidan. Med hjälp av skylten framtill på ytterbehållaren kan man enkelt se åt vilket håll inkastöppningen ska vridas åt.

**OBS!** Kontrollera att ytterbehållare och lyftbehållare är fri från vatten och smuts innan installation påbörjas! Om vatten ansamlats skall detta pumpas ut – det är inte tillåtet att välta behållare eller borra dräneringshål!

Använd vattenpass för att säkerställa att behållaren står rakt och jämnt. Beroende på installationsplatsen, använd vattenpasset antingen ovanpå stödringen (lock och lyftpåse borttagna) eller från behållarens sidor.

Positionen på förankringsfötterna kan justeras något vid behov.

Kom ihåg att skruva åt förankringsfötterna igen om justering görs!

\*Vid installation av en grupp behållare ska stödringarna på behållarna vara i samma nivå.

Ska behållaren placeras i blöt mark – se avsnitt "FÖRANKRING AV BEHÅLLARE BEROENDE PÅ JORDTYP".



## FYLL INSTALLATIONSGROPEN

### BOTTENSKIKT

Fyll upp runt behållare med 16-32mm kross.

Vi rekommenderar att man fyller 800mm (minimum 500mm).

Packa fyllnadsmaterialet varje 200mm lager med en lätt komprimator.

Vi rekommenderar att ni använder max en 100kg rund komprimator.

### MELLANSKIKT

Ska annat material än 16-32mm kross användas för att fylla upp resterande grop skall en fiberduk placeras mellan de olika fyllnadsmaterialen.

Använder ni 16-32mm kross till hela gropen behövs ej fiberduk.

Vi rekommenderar att ni använder 16-32 som fyllnadsmaterial men det går att använda annat fyllnadsmaterial som verkar vattendränerande och ej innehåller stenar större än 100mm i diameter.

Packa fyllnadsmaterialet varje 200mm lager med en lätt komprimator.

Vi rekommenderar att ni använder max en 100kg rund komprimator.

Var försiktig så att du inte skadar behållaren med komprimatorn.

Kontrollera att behållaren bibehåller sin runda form!

### TOPPSKIKT

Valfritt material – kan vara exempelvis asfalt, grus, gräs, stenläggning mm.

Se till att ytskiktet sluttar något nedåt från ytterbehållaren för att vatten ska rinna från behållaren.



Säkerställ att nedre panelring och panel ej hamnar under planerad marknivå!  
Räkna även med eventuell marksten/asfaltering.

### PLUS

Vid installation av en Molok PLUS är måttet för bottenskiktet 400mm.

### LIGHT

Molok LIGHT är en helt markstående behållare.

Ingen grävning är nödvändig men ytan där behållaren placeras skall vara hård och väl-dränerad.

Vid behov kan tyngder (exempelvis sandsäckar) läggas inuti behållaren.

**OBS!** Dessa tyngder ej ska läggas i lyftsäcken!

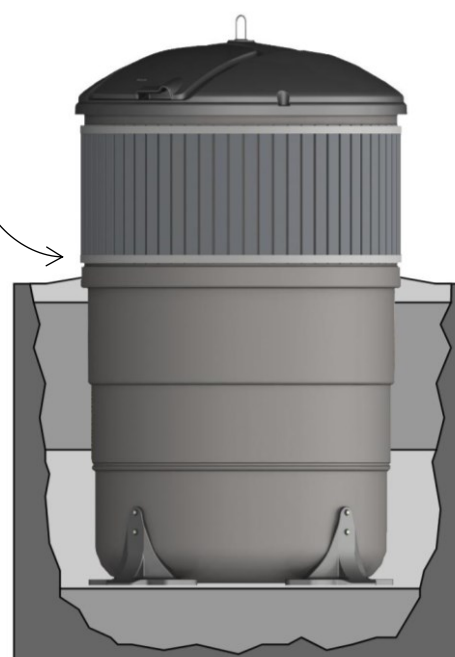
Toppskikt

Mellanskikt

Fiberduk

Bottenskikt

Packad bädd





## FÖRBEREDELSE INFÖR ANVÄNDNING

### GÅNGJÄRN

Har behållaren beställts med gångjärn som tömningsmetod är allting redan hopmonterat!

Kontrollera nedanstående punkter för att säkerställa behållaren kan tas i drift på ett säkert sätt.

- Kontrollera gångjärnet sitter fast ordentlig mot locket och att inga skruvar blivit lösa under transport.
- Lyft upp lyftsäck/lyftbehållare i lyftöglorna och kontrollera att stängningsmekanismen till replåsningen/bottenkoppen fungerar som den ska. Det är möjligt att lyftsäckens/lyftbehållarens stängningsmekanism har öppnats under leverans.
- Öppna och räta ut eventuell lyftsäck.
- Om engångspåse skall användas monteras den i lyftbehållaren. Skall engångspåsen monteras på en 1,3m<sup>3</sup> fästs den tillsammans med en fixeringsring.
- Placera tillbaka lyftsäck/lyftbehållare i ytterbehållaren.

### 1-KROK

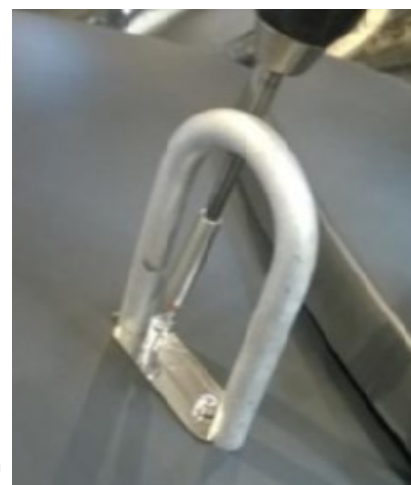
Har behållare beställts med 1-krok som tömningsmetod är även här allting redan färdigmonterad vid leverans!

Kontrollera nedanstående punkter för att säkerställa behållaren kan tas i drift på ett säkert sätt:

- Kontrollera att locket sitter fastmonterat mot lyftoket med täckbricka (som sitter högst upp på locket, i lyftöglan) och 2st torxskruv.
- Lyft upp lyftsäck/lyftbehållare i lyftöglan, som sitter högst upp på locket, och kontrollera att stängningsmekanismen till replåsningen/bottenkoppen fungerar som den ska. Det är möjligt att lyftsäckens/lyftbehållarens stängningsmekanism har öppnats under leverans.
- Öppna och räta ut eventuell lyftsäck.
- Placera tillbaka lyftsäck/lyftbehållare i ytterbehållaren.



Fixeringsring



## 2-KROK & KINSHOFER (MUSHROOM)

Leveransen sker nästan uteslutande på Megatrailer vilket gör att behållaren kan levereras helt hopmonterad och redo att börja användas direkt efter installation!

Kontrollera nedanstående punkter för att säkerställa behållaren kan tas i drift på ett säkert sätt:

- Kontrollera att locket sitter fastmonterat mot lyftoket med täckbricka och ej sitter löst. Locket sitter monterat via täckbricka som sitter högst upp på locket.
- Lyft upp lyftbehållare och kontrollera att stängningsmekanismen till bottenkoppen fungerar som den ska. För information om funktion, se eget avsnitt: DRIFT.
- Placera tillbaka lyftsäck/lyftbehållare i ytterbehållaren.



## AVSLUTANDE FÖRBEREDELSE INFÖR DRIFTSÄTTNING

Montera eventuella extra komponenter (som till exempel låssats) på behållaren. Se avsnitt: LÅSBAR INKASTLUCKA.

Innan Moloken tas i drift skall eventuell skyddande plast avlägsnas. Tejp/klisterdekaler som är placerade på inkastluckan skall avlägsnas så fort locket är placerad på slutgiltig position för att färgförändringar ej skall uppkomma.

Torka av eventuella limrester – använd miljövänliga rengöringsmedel vid behov.

Sortera och kassera emballage och övrigt enligt lokala källsorteringsregler.

Läs mer i eget avsnitt: ÅTERVINNING OCH KÄLLSORTERING.

Städa runt behållare och avlägsna/torka av eventuell smuts som kan ha uppstått i samband med installationen.

Skulle arbetet behöva avbrytas innan locket är monterat skall ytterbehållarens ovandel täckas för att inte någon ska ramla ner eller vatten ansamlas i behållaren.

Detta görs med exempelvis plywood och en presenning.

**OBS!** Ansamlas det vatten i lyftbehållaren är det ej tillåtet att göra hål i lyftbehållaren för att tömma vattnet! Vattnet avlägsnas enklast med pump. Avlägsna de lastöglor som används för lyft av ytterbehållaren. De bär normalt texten "Remove"!



## INSTALLATION (Domino)

### GRÄVNING

Gräv installationsgropen enligt måtten nedan.

Gropen ska vara ca 700-1000mm större än betongkassans yttermått.

|                                    | LÄNGD x BREDD PÅ GROPP | DJUP PÅ GROPP  |
|------------------------------------|------------------------|----------------|
| <b>Molok Domino 5m<sup>3</sup></b> | Ca 2500x2500mm         | ca 1700-2000mm |
| <b>Molok Domino 3m<sup>3</sup></b> | Ca 2000x2500mm         |                |

Om fler än 1 Domino skall installeras bestäms installationsgropens längd enligt följande: 1690mm x antal behållare + 800mm.

Jämna till botten på installationsgropen och fyll på med kross/grus (0-16, 0-32 eller 16-32mm).



Installationsvideo



## FÖRBEREDELSE, LYFT & JUSTERING

Lyft ner behållaren till installationsgropen med hjälp av lämpligt lyfthjälpmiddel som nämns i eget avsnitt:

AVLASTNING & FÖRVARING.

**OBS!** Lyftstropparna på sidan av behållaren skall EJ användas för lyft – dessa är endast avsedda som transportsäkring! Kontrollera att betongkassun och lyftbehållare är fri från vatten och smuts innan installation påbörjas. Om vatten ansamlats inuti betongkassun skall detta pumpas ut – det är inte tillåtet att välla behållare eller borra dräneringshål!



Observera ordningen på behållarna genom numreringen. Vanligast är att behållare nr 1 är placerad längst till vänster – sett från framsidan. En bild på ordern kan hittas bland övriga mindre komponenter.

Beroende på typ av installation – följ anvisning (planmark/sluttning).

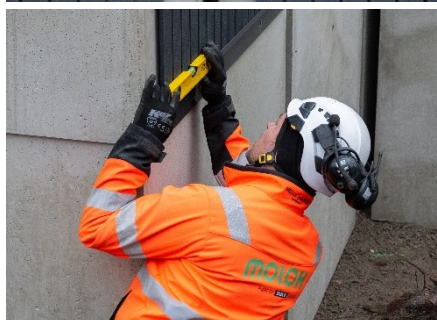


Säkerställ att nedre panelstöd och panel ej hamnar under planerad marknivå!  
Räkna även med eventuell marksten/asfaltering.

Kontrollera att kassunerna står rakt i ovankant – använd en murlinje eller laser.

Fäst kassunerna med metallplattor och 10mm expanderbult ca 150mm under planerad marknivå. Max djup för borring i kassun är 40mm!

**OBS!** Vid kall väderlek skall undersidan på betongkassunen kontrolleras så is/grus ej fryst fast och i så fall avlägsnas. Lämplig metod för att avlägsna is/grus är med gasbrännare eller varmluftspistol.



## INSTALLATION PÅ PLANMARK

Placera betongkassunerna med ca 70mm mellanrum i nerkant och börja med att placera mittenkassunen först.

Tips! Förberedd en 70mm träregel för att enkelt mäta och placera kassunerna korrekt.

I ovkant skall avståndet vara 50-60mm mellan kassunerna för att säkerställa lockens passform. Monteras kassunerna för tätt finns risk locken ej har tillräckligt med utrymme då locken är bredare än kassunen.

När behållare ska installeras på planmark används förlängningsplåtar för att täcka skarvar som uppstår mellan behållarna (ovan jord) och hörnplåtar för att täcka kanterna på behållaren. Dessa monteras sist i installationen.

**OBS!** Kontrollera att förlängningsplåtarna räcker till innan kassunerna installeras till slutgiltig position!

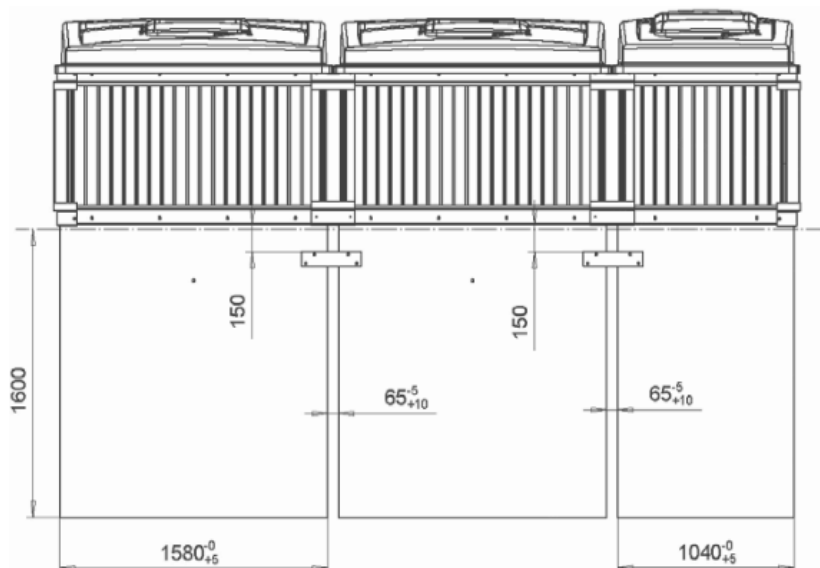
De sidor på betongkassunen som har panel monterat skall vändas utåt. De sidor på betongkassunen som ej har panel monterat skall vändas mot en annan betongkassun utan panel.

Om flera behållare skall placeras bredvid varandra i bredd skall även ovanstående anvisningar följas.



### Exempel:

Installation av en grupp om tre betongkassuner ( $5\text{m}^3+5\text{m}^3+3\text{m}^3$ ).



## INSTALLATION I SLUTTNING

Placera betongkassunerna med 80-100mm mellanrum.

Mät in nästa behållare (som ska placeras bredvid) inklusive hörnplåt.

En för tajt installation kan försvåra montage av hörnplåtarna i ett senare skede.

Om höjdskillnaden är mindre än 120mm mellan betongkassunerna monteras endast panel på betongkassunen som är placerad högre upp (mellan behållarna).

Om höjdskillnaden är mer än 120mm behöver även den undre betongkassunen ha en panelsida (mellan behållarna) - Detta för att betongkassunen inte skall synas.

För sluttningsmontage används hörnplåtar på behållarnas alla hörn - även mellan behållarna - för att uppnå en snygg finish.

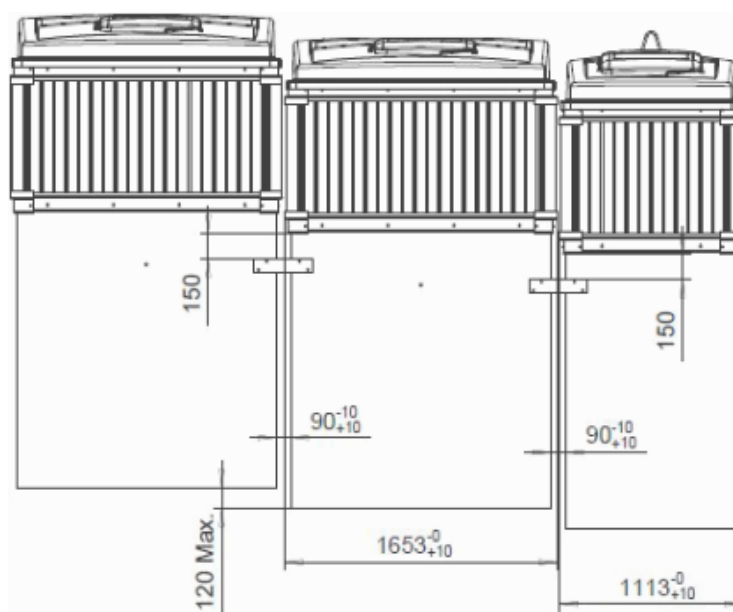
**OBS!** Var noga med att nämna sluttningsinstallation när du beställer en behållare för att få rätt komponenter!

Kontakta oss om ni är osäkra på vad ni beställt eller om ni behöver kompletterande delar.



### Exempel:

Installation av en grupp om tre betongkassuner ( $5m^3+5m^3+5m^3$ ) & ( $5m^3+5m^3+3m^3$ ) i sluttning.



## FYLL INSTALLATIONSGROPEN

Du kan använda den schaktade jorden som återfyllningsmaterial om jorden anses vara frostbeständig – använd dock endast jord som verkar dränerande och ta i så fall bort eventuella stenar större än 100mm i diameter.

Med en komprimator, packa fyllnadsmaterialet försiktigt med varje 200mm lager.

Var försiktig så att du inte skadar betongkassunen med komprimatorn.

Använd fin sand eller medföljande Leca®-grus för att fylla mellanrummet mellan kassunerna. Det medföljer 2st Leca®-grus påsar/mellanrum.

Sista skiktet: Se till att ytskiktet sluttar något nedåt från behållaren.



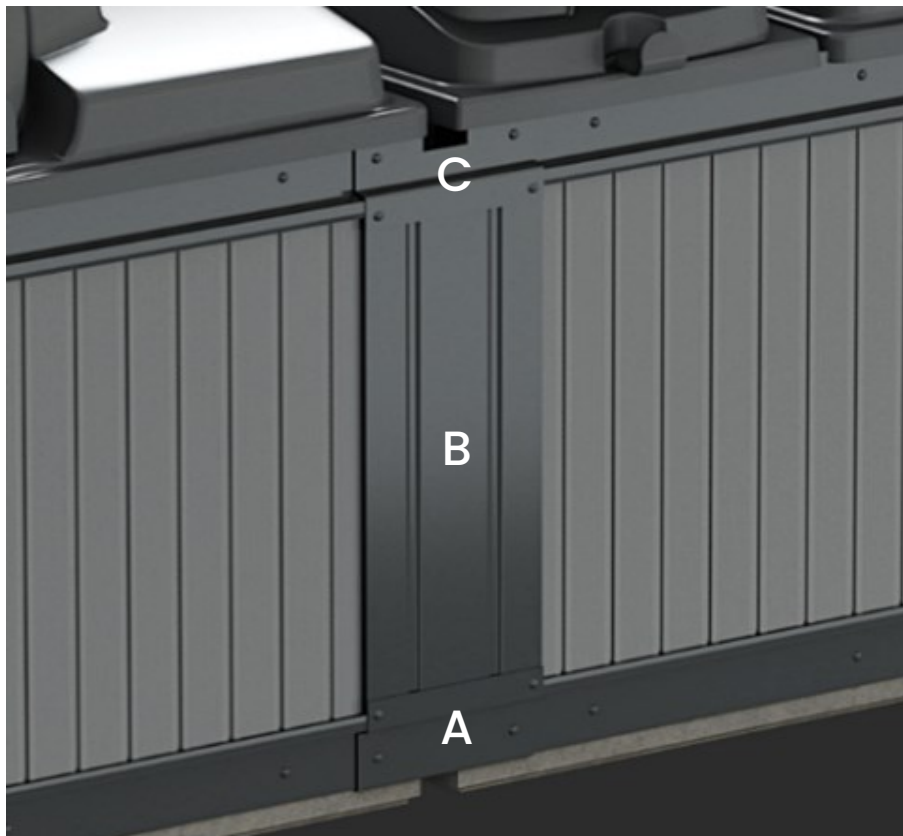
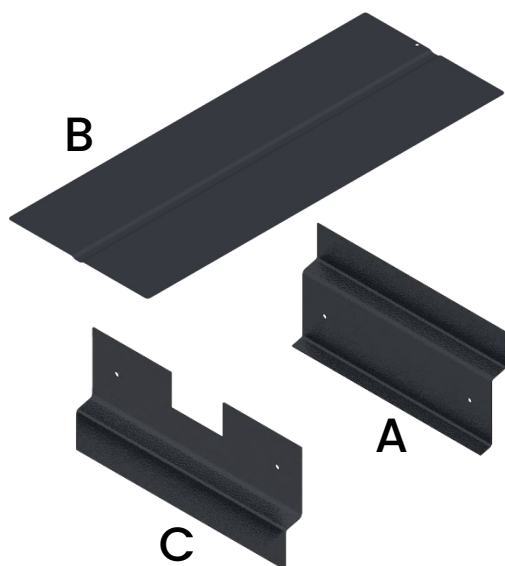
## FÖRBEREDELSE INFÖR ANVÄNDNING

### FÖRLÄNGNINGSPLÅT

Förlängningsplåt monteras när installationen av behållaren är slutförd för att undvika skador och säkerställa passformen.

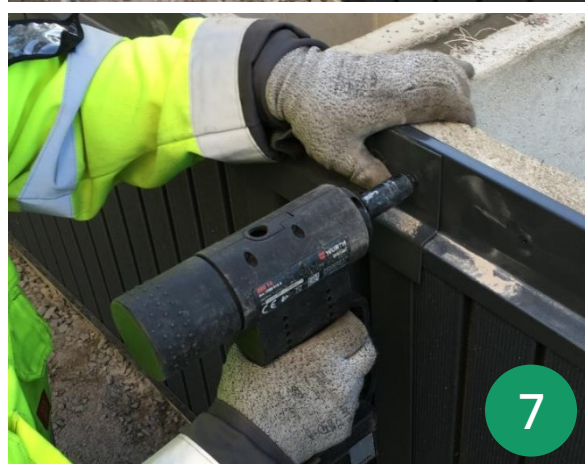
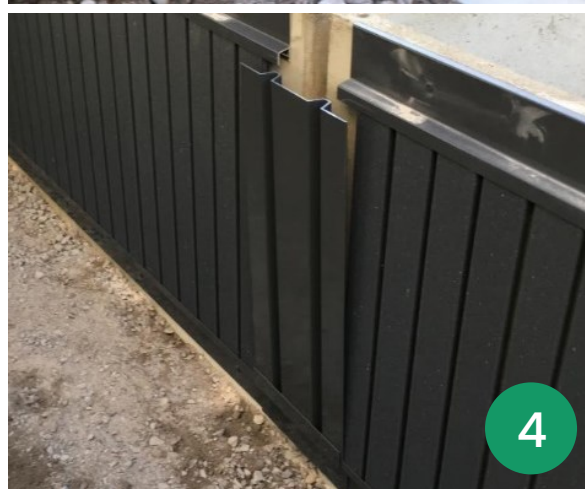
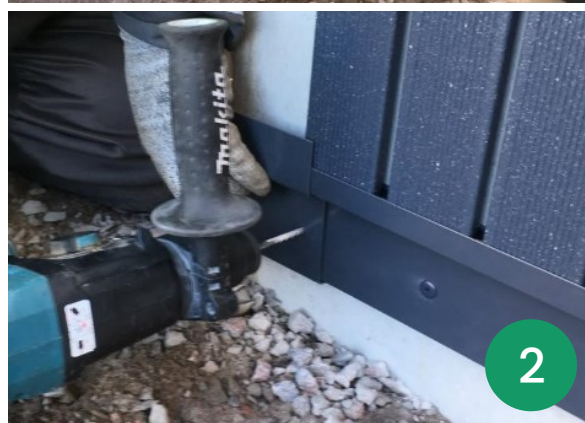
Förlängningsplåt består av tre komponenter:

- A. 1st nedre del  
**MD5JATPEIPAALA**
- B. 1st mittdel  
**MD5JATKPA**
- C. 1st övre del  
*(har ett urhak i ovkant)*  
**MD5JATPEIPAYLA**



## INSTRUKTION FÖR MONTAGE

1. Håll upp (A) dikt an mot undersidan av aluminiumprofilerna som håller kompositen på plats i underkant.
2. När (A) livar väl med aluminiumprofilerna borrar du genom de förborrade hålen på (A), in i kassunen med ett 5mm borrar.
3. Montera 2st blindnit 4,8x20 RAL7024 i hålen du nys borrade.
4. Sätt ner (B) bakom (A) temporärt.
5. Håll upp (C) dikt an mot ovansida av aluminiumprofilen som håller kompositen på plats i ovankant.
6. När (C) livar väl med aluminiumprofilerna borrar du genom de förborrade hålen på (C), in i kassunen med ett 5mm borrar.
7. Montera 2st blindnit 4,8x20 RAL7024 i hålen du nys borrade.
8. Borra genom (C), (B) & kassun med ett 5mm borrar.  
Det finns ej förborrade hål för detta - se bild för placering av hålen.  
**OBS!** Kontrollera noggrant att (B) sitter rakt innan du borrar!
9. Montera 2st blindnit 4,8x20 RAL7024 i hålen du nys borrade.
10. Upprepa steg 8 & 9 på förlängningsplåt (A).

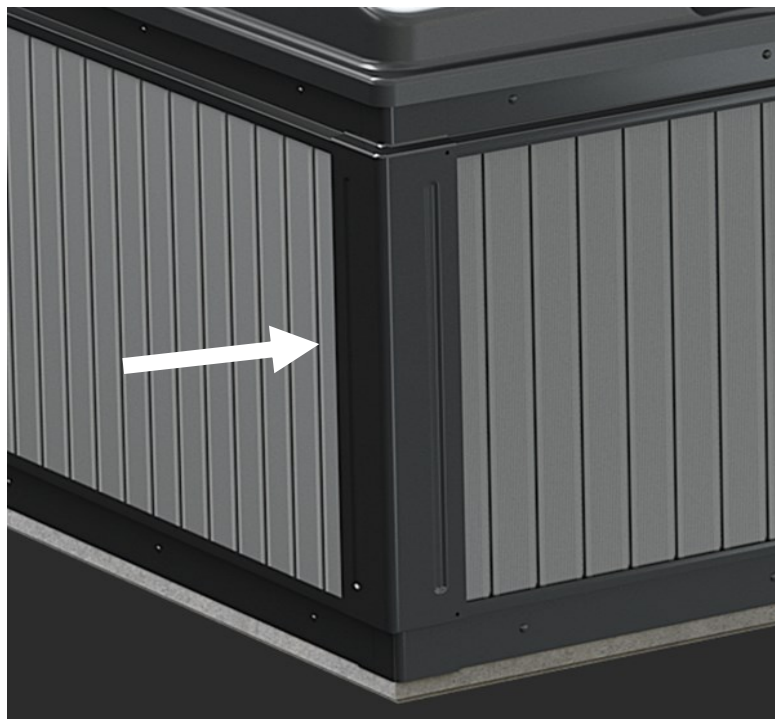




## HÖRNPLÅT

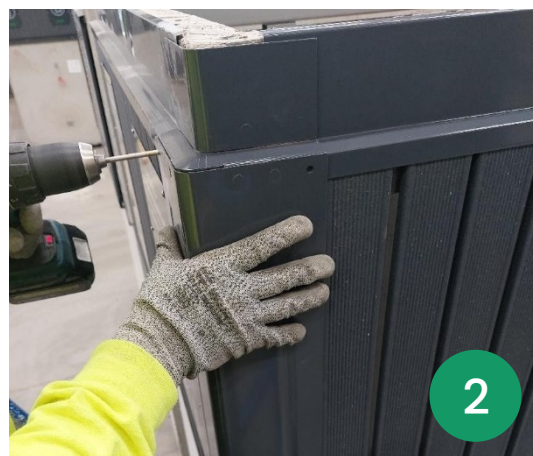
Hörnplåt monteras när installationen av behållaren är slutförd för att undvika skador och säkerställa passformen.

Hörnplåt består av 1st komplett plåt **MDKULMAOSAT** som täcker hela hörnet.



### INSTRUKTION FÖR MONTAGE

1. Håll upp hörnplåten mot behållaren och kontrollera plåten sitter rakt.
2. Det finns 4st förborrade hål i varje hörnplåt. Borra genom de förborrade hålen, in i kassunen med ett 5mm borr.
3. Montera 4st blindnit 4,8x12 RAL7024 i hålen du nyss borrade.
4. Vid behov kan kompositpanelen närmast hörnplåten justeras lite i sidled för att uppnå en jämnare finish. **OBS!** Detta bör endast göras om det ej finns en skylt i närheten!



## 1-KROK & LYFTSÄCK

Finns det 2st eller 3st 1/3 uppdelningar i samma betongkassun har lyftoken ej monterats likvärdigt på lyftsäckarna. Placeringen skiljer lite beroende på om den ska placeras till vänster/höger/mitten av betongkassunen. Var uppmärksam och placera endast dessa på utgiven plats.

Info om placering kan hittas i bifogade dokument samt markerat på betongkassunen och på locken. Se bild på de olika lyftokens placering nedan:



Har behållare beställts med lyftsäck som uppsamlingsmetod skall lyftsäckens replåsning kontrolleras så att den är ordentligt stängd och att repet sitter på plats. Stängningsmekanismen kan öppnas under transport. Lock och lyftsäck kommer på egen pall.

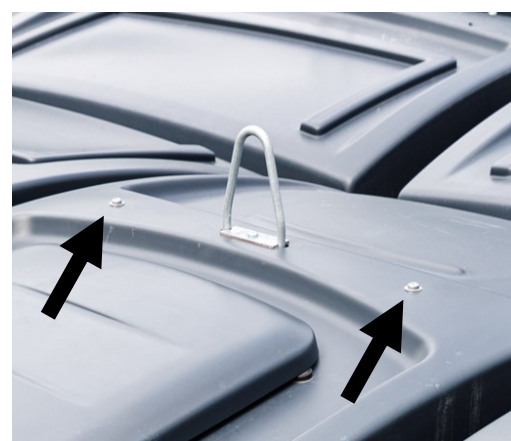
Placera lock och lyftsäck i kassunen och veckla ut lyftsäcken försiktigt.

Kontrollera så rätt lock hamnar på rätt plats – korrekt anvisning på detta finns markerat på kassunen, på tejp/klisterdekaler på locken och på bild som finns bland övriga mindre komponenter. Det är extra viktigt att dom placeras rätt om en behållare har flera uppdelningar – dvs man samlar fler olika typer av fraktioner i samma betongkassun!

Kontrollera att locket är fäst ihop med lyftoken. Detta görs via en täckbricka och M8x35mm torxskruv.

Alla lock (förutom 1/3 locket) skall även fästas med 2st likadana skruv på sidan av täckbrickan.

Det finns förborrade hål i lyftoken för detta – se pil på bild.

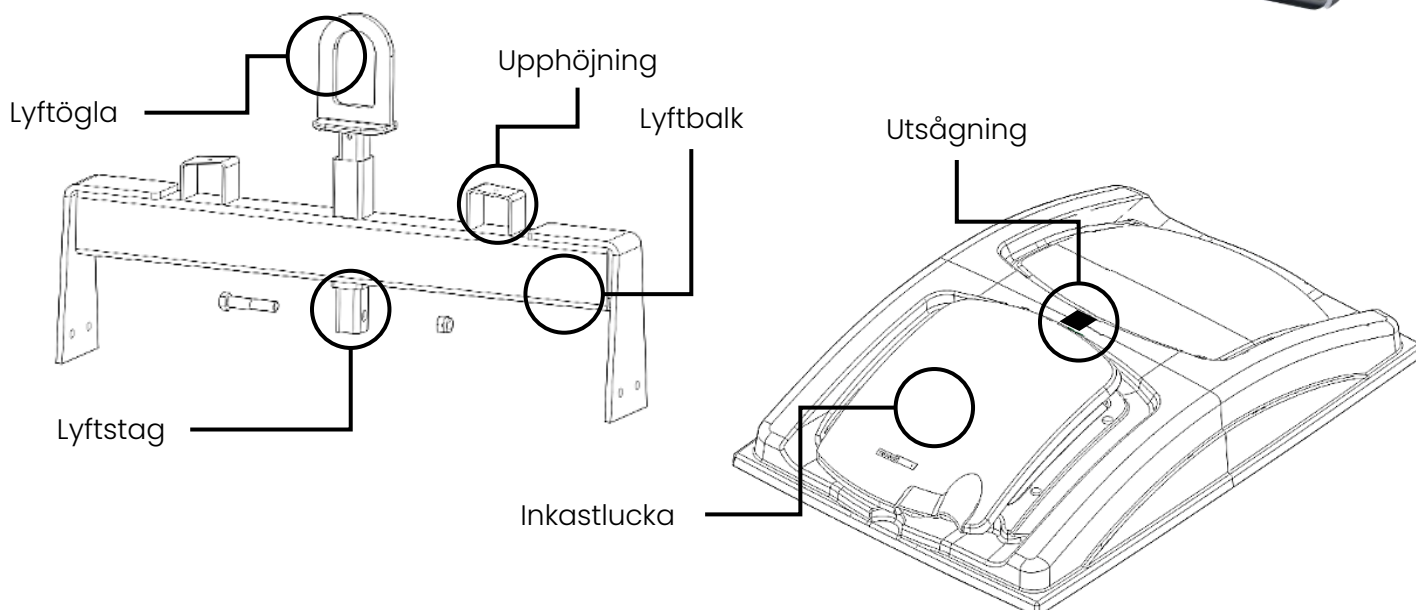


## I-KROK & LYFTBEHÅLLARE

### 1/1, 2/3 & 1/2

Ingen täckplåt ska installeras när I-krok används som tömningsmetod och uppsamlingsmetoden är lyftbehållare på dessa storlekar.

1. Placera locket ovanpå lyftbehållarens lyftbalk.
2. Placera lyftöglan/lyftstaget genom locket utsågning samt genom lyftbalken.  
Var noga med att placera inkastluckan åt rätt håll.  
**OBS!** Skruva inte fast lyftstaget med någon mutter, den skall endast hålla locket på plats i detta skede.
3. På lyftbalken finns 2st upphöjningar som vardera har ett förborrat hål. Gör markeringar på undersidan av locket, genom de förborrade hålen på lyftbalken.
4. Avlägsna lyftöglan/lyftstaget och locket från lyftbehållaren.
5. Borra genom locket, med ett 8mm borr, i markeringarna du nyss gjorde.
6. Placera locket ovanpå lyftbehållarens lyftbalk igen.
7. Placera lyftöglan/lyftstaget genom locket utsågning samt genom lyftbalken igen.  
Säkra lyftstaget, i underkant, med en 16x80mm bult med låsmutter. Detta arbete görs genom inkastluckan.
8. Fäst locket mot lyftbehållarens lyftbalk genom att montera 2st 8x25mm torxskruv med bricka i hålen du nyss borrade. Skruvarna skall monteras från ovansidan.



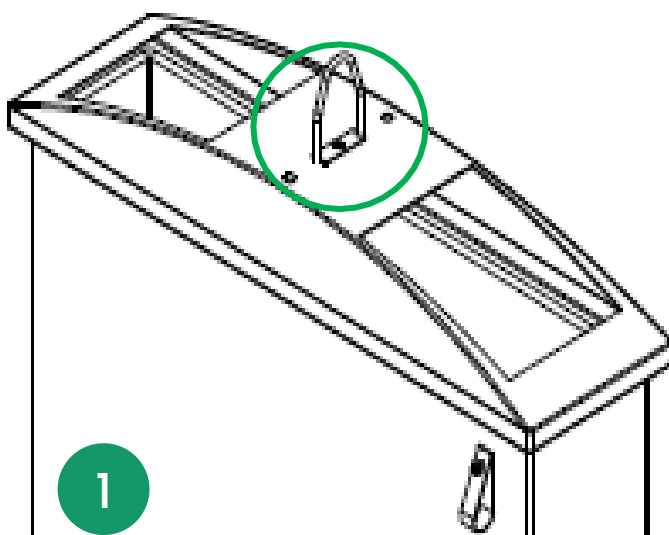
## 1/3

Har en lyftbehållare 1/3 beställts kommer denna med lyftöglan ej monterad.

Följ anvisning nedan för att komplettera lyftbehållare.

**OBS!** Lyftbehållaren kan anlända inuti betongkassun – det är okej att lyfta betongkassunen med denna lyftbehållare inuti (förutsatt att valt lyfthjälpmedel klarar totalvikt).

1. Fäst lyftöglan med 2st 8x25mm bult med mutter på lyftbehållaren.  
Bult som behövs för detta sitter på sidan av behållaren eller bland övriga mindre komponenter.
2. Lägg på locket till behållaren (lyftöglan skall placeras i ursågningen som finns i mitten av locket) och kontrollera att locket ligger rakt.
3. Fäst locket och täckbricka på lyftbehållaren med 8x90mm insektskruv med rund skalle.
4. Skruva åt så täckplattan sitter stadigt mot locket.
5. Säkerställ att locket sitter på plats genom att montera en låsmutter på undersidan

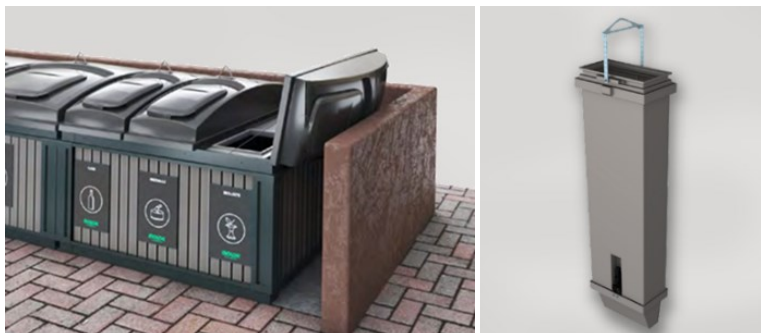


## 1/6

Har det beställts lyftbehållare 1/6 (vilket är den minsta lyftbehållaren som finns) skall dessa alltid placeras på en gavel. Detta då dessa lyftbehållare endast kan tömmas genom att vinkla upp locket med hjälp av ett sidogångjärn.

**OBS!** Lock som installeras ihop med dessa lyftbehållare har inget utsågat hål högst upp/i mitten.

Dessa lyftbehållare används alltid i par och kan användas till både Domino, Domino LIGHT och Domino PLUS.



### MONTERA SIDOGÅNGJÄRN

1. Placera gångjärnsdelen för locket (den långa metallprofilen) centrerat på insidan av locket långsida.

Fäst gångjärnsdelen med:

4st Vagnsbult 15mm (M6)

4st Låsmutter (M6)

**OBS!** Kontrollera vilken sida av locket gångjärnet skall placeras så inte locket blir felvänt!

2. Fäst gångjärnsdelen till ytterbehållaren (den korta metallprofilen) på ytterbehållaren/betongkassunen.

Mät in så öglorna på båda gångjärnsdelarna linjerar bra med varandra och att locket stänger korrekt. Borra i ytterbehållaren/betongkassunen genom de förborrade hålen på den korta gångjärnsdelen med ett 5mm borr.

Fäst den korta gångjärnsdelen med 8st 4,8x20mm blindnit på ytterbehållaren/betongkassunen.

3. Fäst ihop båda gångjärnsdelarna med:

2st bult 25mm (M8)

2st låsmutter (M8)

4st bricka (M8)

4. Montera dit kedjan på mitten av locket. Kedjan skall monteras på motsatt sida av gångjärnet, se bild för position.

Fäst kedjan med:

1st vagnsbult 30mm (M6)

1st låsmutter (M6)

1st bricka, stor (M6)

5. Fäst kedjan på mittstaget i uppdelningen, se bild för placering.

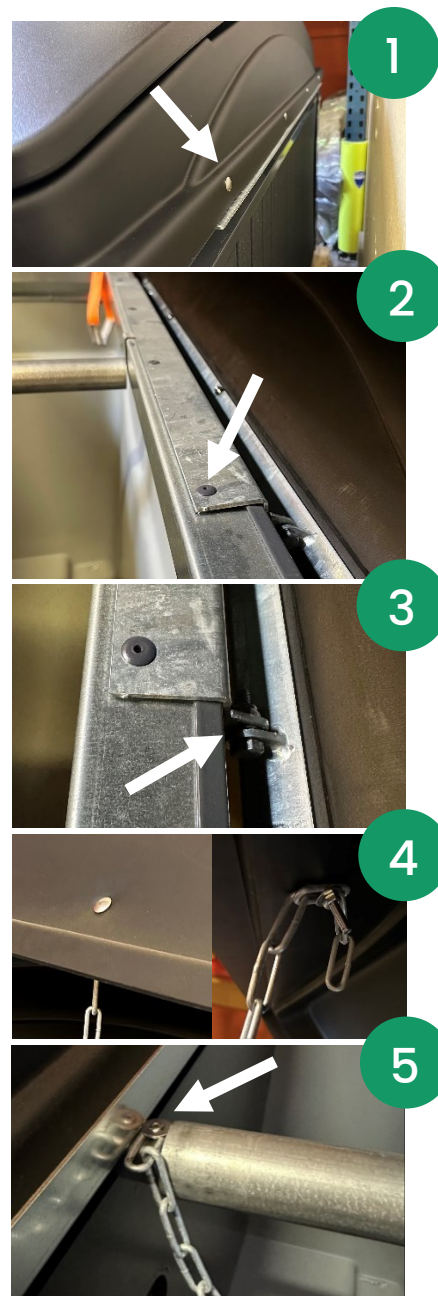
Borra med ett 5mm borr och fäst med:

1st blindnit 5x10mm

1st bricka, stor (M6)

Justera längden på kedjan vid behov.

Locket skall kunna öppnas och vila i kedjan så tömning kan ske utan komplikationer.





## 2-KROK & KINSHOFER (MUSHROOM)

Lyftbehållare som har tömningsmetod 2-krok eller Kinshofer anländer utan den övre lyftbalken monterad.

Montera den övre lyftbalken och lyftstaget enligt instruktion nedan:

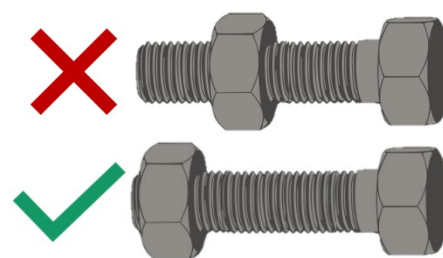
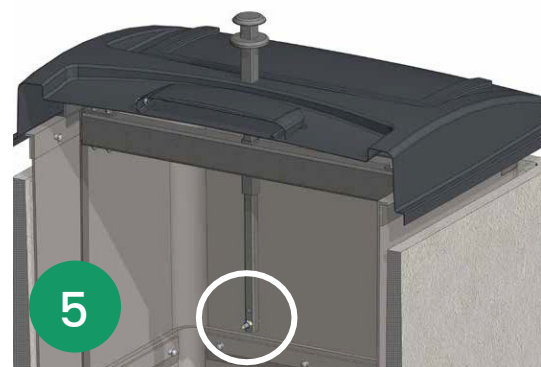
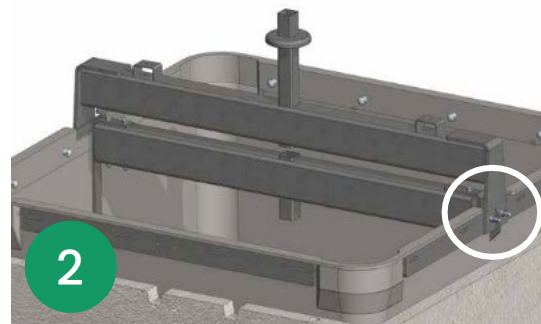
\*Ska trumlock monteras – se separat instruktion som QR-kod

1. Lyft den övre lyftbalken ovanpå lyftbehållaren & den undre lyftbalken. Det rekommenderas att kran används då den övre lyftbalken kan väga upp mot 35kg.
2. Fäst den övre lyftbalken på lyftbehållaren med 2st M12x40mm låsbultar på vardera sida – totalt 4st bultar. Kontrollera att den övre lyftbalken ligger i linje med den undre lyftbalken. Detta då ett lyftstag skall löpa mellan dessa balkar.
3. Placera locket ovanpå lyftbehållaren.
4. Installera lyftstaget (2-krok eller Kinshofer) genom både den övre och undre lyftbalken.  
**OBS!** Om 2-krok har valts som tömningsmetod – kontrollera att det rörliga lyftstagets lyftögla är placerad åt samma håll som det fasta lyftstaget!  
\*Det skiljer lite i placering på lyftöglorna beroende på vilken storlek på lyftbehållare ni köpt – se nästa sida för mer information!
5. Montera en M16x80mm bult och en M16 låsmutter genom lyftstaget. Montera bulten så att huvudet på bulten hamnar på samma sida som inkasthålet är (arbetet måste utföras genom inkasthålet på locket).

Tips! Placera bulten i hålet i balken, men installera inte muttern än. Hög det rörliga lyftstaget så att lyftbehållarens vikt hänger lite på bulten. Denna spänning håller bulten på plats utan verktyg och gör det enklare att skruva åt muttern.

**OBS!** Låsmuttern skall ej skruvas in helt! Det behöver finnas spelrum för bulten att pendla fram och tillbaka – se bild.

6. Står lyftbehållaren på pall kan nu lyftbehållaren lyftas och pallen avlägsnas.
7. Kontrollera att botten tömningsfunktionen fungerar korrekt på lyftbehållaren.



Installera lyftstag  
2-krok



Installera lyftstag  
Kinshofer



Installera trumlock  
Kinshofer

## Placering av 2-krok

Det skiljer lite på hur krokarna sitter – beroende på vilken storlek ni har på lyftbehållaren. 1/3 lyftbehållare skiljer sig från övriga gällande placering av lyftkrokarna. Se bild nedan:



## Täckplatta

Beroende på vilken tömningsmetod och storlek på lyftbehållaren som används finns det utsågade hål i mitten av locket. Dessa är för att lyftstag skall kunna löpa fritt genom locket. Täckplåtar monteras sedan för att utsågningen i locket ej skall synas.

### 2-KROK

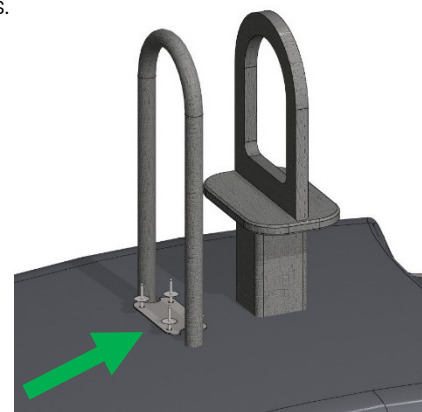
Täckplatta till 2-krok fäst endast under den fasta lyftöglan med 4st blindnit.

Täckplattan fästs endast i locket.

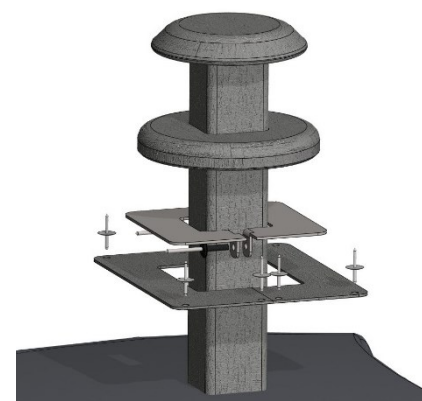
### KINSHOFER

Täckplatta till Kinshofer fäst med ena delen i locket och andra delen runt det lyftstaget.

Se instruktion via QR-kod nedan.



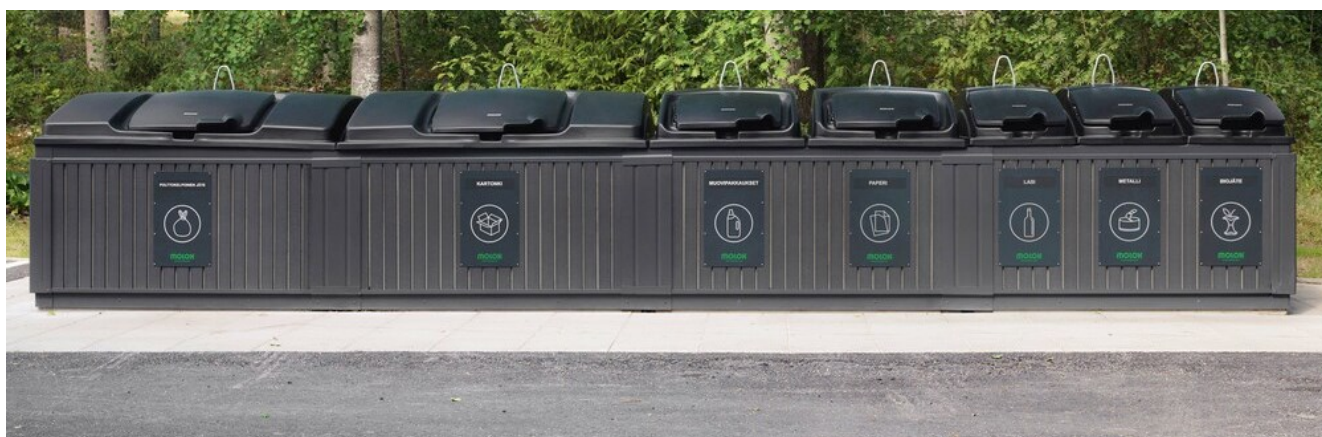
Installera täckplatta  
Kinshofer





## AVSLUTANDE FÖRBEREDELSE INFÖR DRIFTSÄTTNING

- Innan Moloken tas i drift skall eventuell skyddande plast avlägsnas.
- Tejp/klisterdekaler som är placerade på inkastluckan skall avlägsnas så fort locket är placerad på slutgiltig position för att färgförändringar ej skall uppkomma. Se bild nedan för exempel på tejp/klisterdekal.
- Torka av eventuella limrester – använd miljövänliga rengöringsmedel vid behov.
- Sortera och kassera emballage och övrigt enligt lokala källsorteringsregler. Läs mer i eget avsnitt: KÄLLSORTERING & ÅTERVINNING
- Städa runt behållare och avlägsna/torka av eventuell smuts som kan ha uppstått i samband med installationen.
- Skulle arbetet/installationen behöva avbrytas innan locket är monterat skall lyftbehållarens ovandel täckas för att inte någon ska ramla ner eller vatten ansamlas i behållaren. Detta görs med exempelvis plywood och en presenning.  
**OBS!** Ansamlas det vatten i lyftbehållaren är det ej tillåtet att göra hål i lyftbehållaren för att tömma vattnet! Vattnet avlägsnas enklast med pump.



## LÅSBAR INKASTLUCKA

### LIGGANDE INKASTLUCKA

Har behållare beställts med låsbar inkastlucka medföljer en låssats (A2-låssats) som skall monteras efter installationen av behållaren är slutförd. A2-låssats passar till alla våra Molok-behållare – oavsett modell eller storlek! **OBS!** Låscylinder medföljer ej.

#### INNEHÅLL

|                                |      |
|--------------------------------|------|
| Låsdel – bas                   |      |
| Låsdel – överdrag              |      |
| Låsdel – motstycke             |      |
| 1st distansplatta              |      |
| 1st stödring                   |      |
| 2st cylinderdistans            |      |
| 3st cylinderadapter            |      |
| 2st skruv, kullrig hex 12mm    | (M6) |
| 4st skruv, kullrig hex 20mm    | (M6) |
| 2st skruv, cylindrisk hex 20mm | (M5) |
| 4st bricka                     | (M6) |
| 4st mässinggänga               | (M6) |



## FÖRBEREDANDE

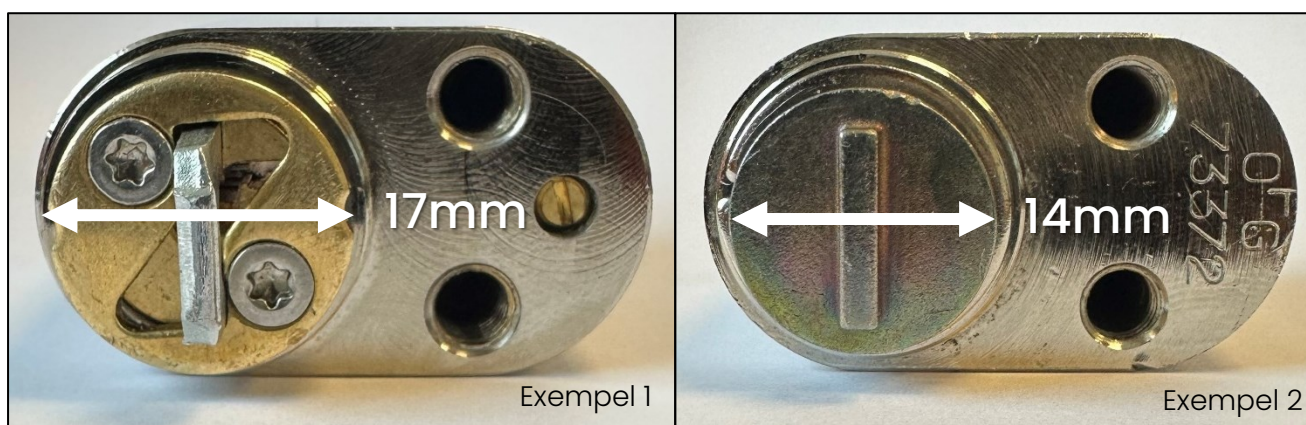
### CYLINDERADAPTER

I A2-låssats finns det finns olika cylinderadapterar - allt för att möjliggöra användningen utav olika låscylindrar.

Samtliga av dessa adapterar är märkta med en bokstav (A B C).

Cylinderadaptern behöver ligga an korrekt på vredmedbringarens bas för att A2-låssats skall fungera korrekt.

I exempel nedan har vi låscylindrar med olika stora medbringarbasar:



Denna låscylinder har en bredare medbringarbas - cylinderadapter A passar bäst.

Denna låscylinder har en mindre medbringarbas - cylinderadapter B passar bäst.

Dom vanligaste adapterarna som används är A & B.

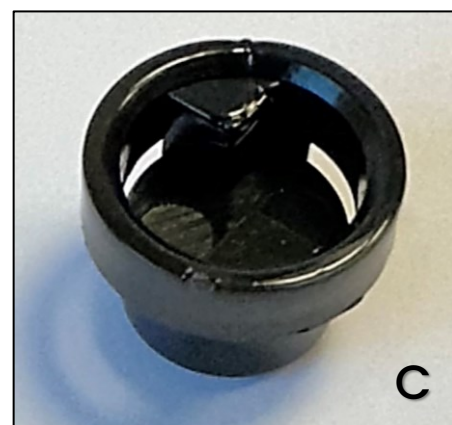
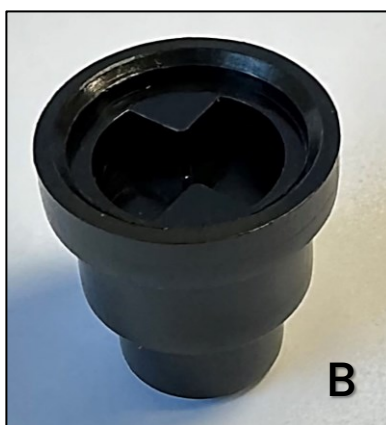
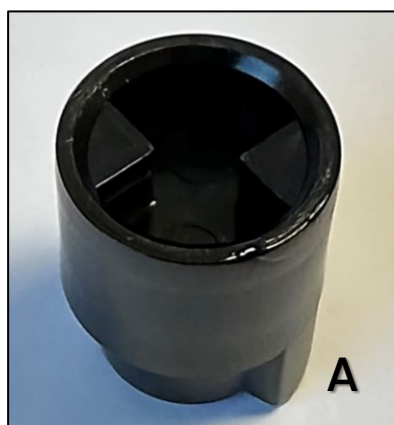
B används när medbringarbasen passar inuti adaptern.

Exempel 2 har en mindre medbringarbas där adaptern B sluter tätt runt ytterkanten på medbringarbasen.

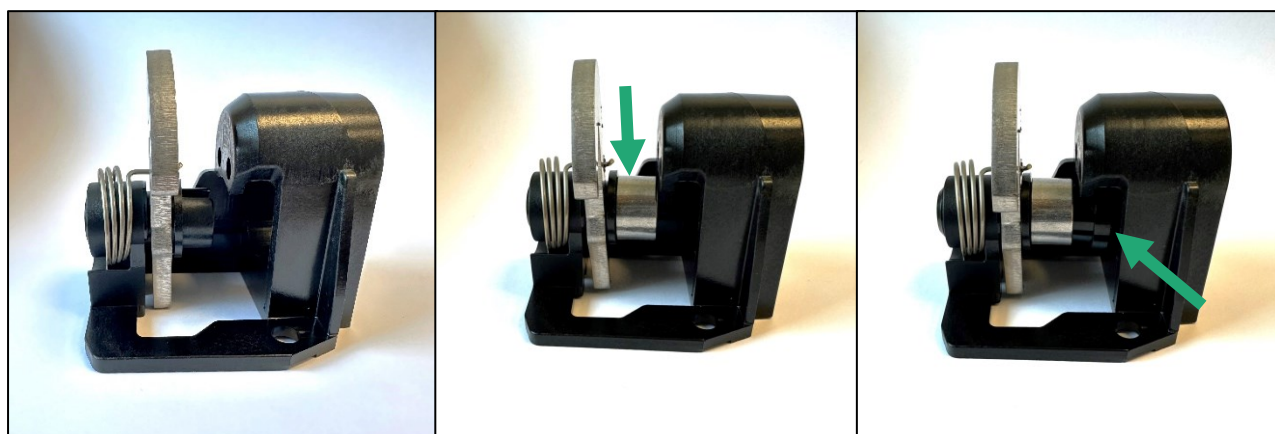
A används när B är för liten för att sluta tätt runt medbringarbasens ytterkant.

A är har ingen kant och denna används när medbringarbasen är bredare - som exempel 1.

Adapter C används sällan - vissa äldre iLOQ-cylindrar kan dock passa med C.

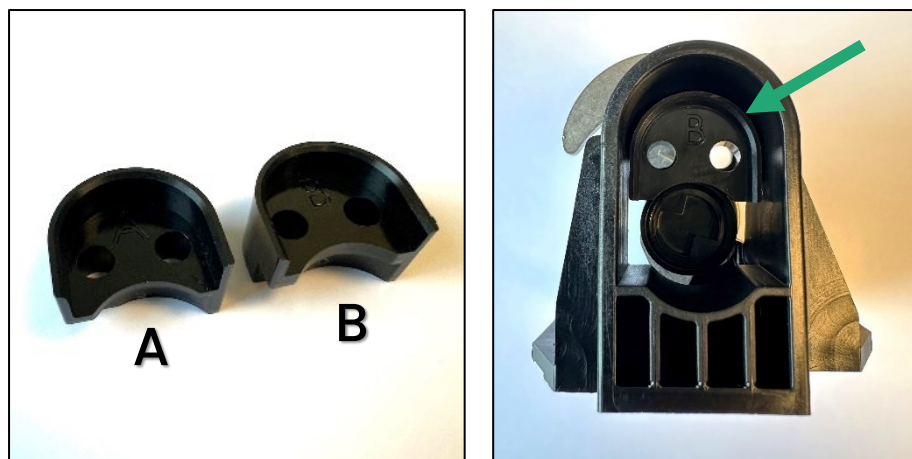


När du hittat vilken cylinderadapter som passar till låscylindern är det dags att börja montera ihop låset. Montera stödringen på låsbasen och trä i cylinderadaptern genom stödringen.

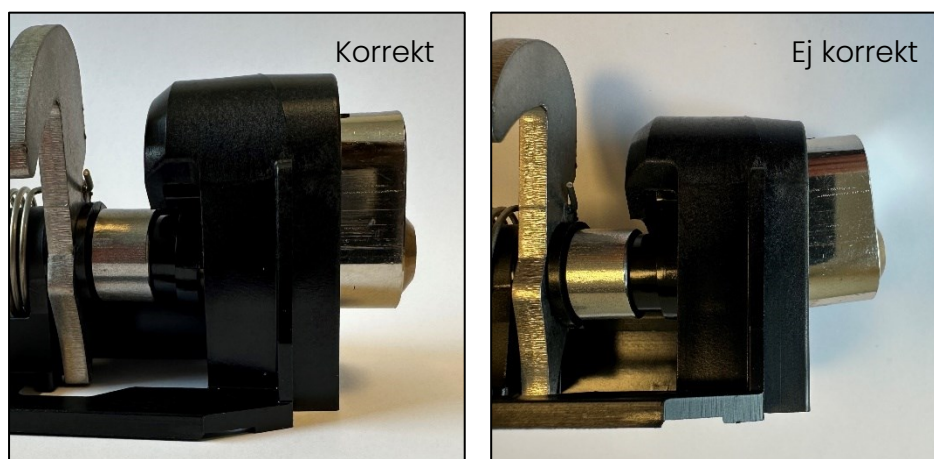


### CYLINDERDISTANS

Det finns 2 olika varianter av cylinderdistanser – märkta med en bokstav (A B).  
Cylinderdistans B är vanligast och används på både exempel 1 & 2.  
Cylinderdistansen sitter ovanför cylinderadaptern.



När man väljer vilken cylinderdistans som skall användas monteras låscylindern i låsbasen – tillsammans med en cylinderdistans. Sitter låscylindern relativt stadigt och inte går att vicka upp för mycket är det korrekt cylinderdistans monterad.

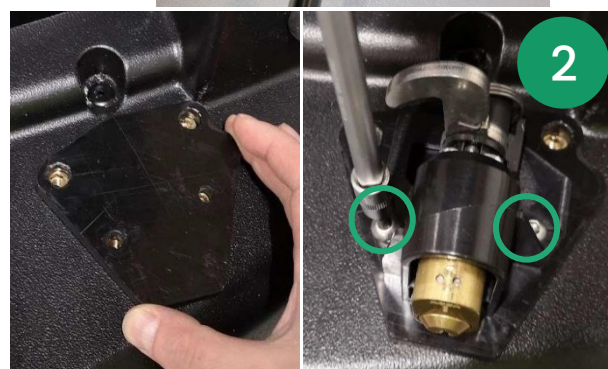


## INSTALLATION

1. Skruva fast låscylinern i låsbasen med 2st skruv 20mm med cylindriskt huvud (M5).  
Använd Loctite 2400 Threadlocker eller motsvarande på skruvarna.



2. Installera distansplattan & låsbasen på behållarens lock med 2st skruv 20mm med kullrig skalle (M6) i hålen längs ut.  
Använd Loctite 2400 Threadlocker eller motsvarande på skruvarna.



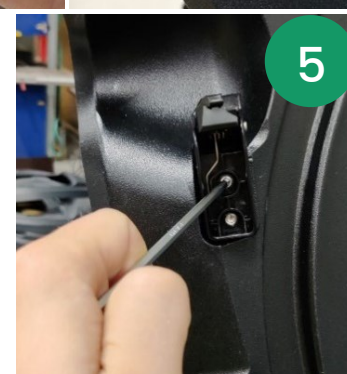
3. Installera låsöverdraget med 2st skruv 20mm med kullrig skalle (M6) i de bakre hålen.  
Använd Loctite 2400 Threadlocker eller motsvarande på skruvarna.



4. Installera motstycket på inkastluckan med 2st skruv 12mm (M6).  
Vid behov kan brickorna användas som distans.  
Använd Loctite 2400 Threadlocker eller motsvarande på skruvarna.



5. Stäng inkastluckan & testa så låset fungerar som det ska.  
Rotera nyckeln medsols för att öppna låset.  
Om låset ej går i lås kan det behövas viss justering. Det görs genom att lossa lite på skruvarna till motstycket och testa att flytta motstycket lite (det finns visst spelrum). Det går även att lossa låsbasen för att göra mindre justeringar i positionen.  
Efter att ha hittat korrekt position på samtliga låskomponenter kan skruvarna säkras med Loctite 2400 Threadlocker eller motsvarande.



## DRIFT

### SÄKERHET

Läs genom nedanstående punkter noggrant.

- Arbetet ska utföras av yrkeskunnig person.
- Försiktighetsprincip – utför momenten försiktigt och med fokus på uppgiften och miljön omkring. Säkerställ att inga personer befinner sig under eller nära behållaren under momenten.
- Inspektera skicket på lyftutrustningen före lyft.
- Inspektera skick på lyftsäck, innerbehållare och dess komponenter under processen.
- Var uppmärksam på om säcken eller innerbehållaren innehåller något som inte ska vara där.
- Är det en säck med replåsning i botten, säkerställ att linan inte fastnar i något eller används för att styra säcken.
- Avbryt arbetet vid tveksamheter
- Roterande lyftkrokar: Om bilen har den här utrustningen, aktivera inte någon rotation medan säcken eller behållaren ännu är i, eller delvis i, ytterbehållaren/betongkassunen.

## LYFT & TÖMNING

Beroende av typ av innerbehållare och tömningsmetod så skiljer sig förfarandet något. Nedan är en sammanfattning av hur de olika systemen töms.

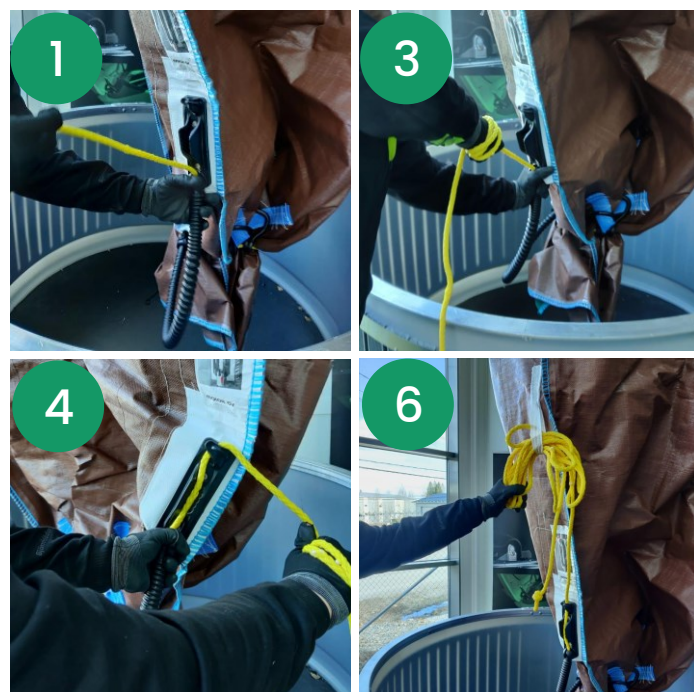
### 1-KROK & LYFTSÄCK

1. Lyft lyftsäcken med hjälp av kätting och lyftkrok så du ser öglan som håller det ihopsamlade repet. Lyft långsamt för att låta eventuellt undertryck balanseras. Trä ur repet från öglan.
2. Avlägsna lyftsäcken, lyft rakt uppåt, och för den därefter över tömningsbilen. Lyftsäcken ska vara helt ur behållaren före den flyttas i sidled.
3. Lyftsäckens botten öppnas genom att först dra repet diagonalt (se pil på bild) för att det ska lossna från säkerhetsöglan. Dra sedan ut repet ur replåsningen för att öppna botten.



### FÖRSLUTA SÄCKEN MED REPLÅSNING

1. Sätt in det kulformade huvudet på repstyrningen i botten av replåset.
2. Ta ett fast grepp om repstyrningen med din andra hand.
3. Spänn repet genom att dra i det samtidigt som du har kvar greppet om repstyrningen.
4. För in repet i tänderna på replåset, trä repet genom säkerhetsöglan och dra repet åt höger för att säkra repet i låset. Kontrollera skicket på repet.
5. Förflytta säcken ovanför behållaren och sänk ner den en bit. Kontrollera en extra gång att botten på säcken är väl tillsluten.
6. Gör en bunt av repet och placera den i öglan på säcken igen för att hålla den ren.



## 1-KROK & LYFTBEHÅLLARE

1-kroks lyftbehållare fungerar på liknande sätt som systemet med lyftsäck, men har en annorlunda låsning i botten.

Låsningen kan se annorlunda ut beroende på vilken modell som används – principen är likadan.

1. Lyft behållaren långsamt i lyftöglan.
2. Ta repet och säkerställ att det är fritt och inte sitter fast någonstans.
3. Lokalisera säkerhetssprinten och häkta av den.
5. Fortsätt att föra behållaren över bilen och se till att repet inte drar i låset.
6. För att tömma behållaren, dra i repet för att lösgöra låset och öppna botten på behållaren.
7. För att återförsluta botten, sänk behållaren långsamt mot en plan yta, och tryck försiktigt behållaren bakåt för att låsa låsanordningen.
8. Se till att sprinten kommer tillbaka på sin plats.
9. Samla upp repet i sin hållare.
10. Sänk tillbaka behållaren i kassunen.



## 1-KROK & LYFTBEHÅLLARE (DOLD KROK)

Till Molok Domino finns en mindre lyftbehållare (1/6) som kan installeras i par i en och samma 1/3-uppdelning.

Om stationen har sådana behållare är de alltid installerade på någon av stationens gavlar och lyftöglorna för respektive behållare är dolda under locket.

1. Om locket har trekantslås, börja med att öppna låset på lockets framsida. Vik det sedan försiktigt åt sidan.
2. Fäll sedan upp lyftbyglarna på behållaren och följ sedan processen som beskriven för övriga lyftbehållare.



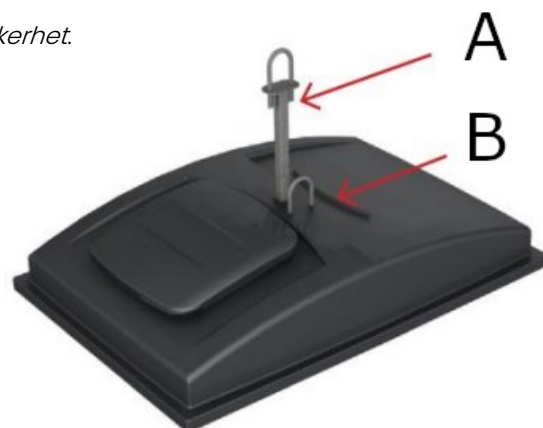


## 2-KROK

Observera att de generella säkerhetsföreskrifterna under rubriken *Säkerhet*.

En behållare med 2-krokstömning har två lyftöglor mitt på locket.

- A. Ett rörligt stag med ögla
- B. En fast ögla



Fäst kranbilens två krokarna på de två öglorna på behållaren enligt:

- A. Bilens fasta krok kopplas till behållarens rörliga ögla
- B. Bilens rörliga krok kopplas till behållarens fasta ögla

1. Använd kedja/lina på minst 1 meter mellan kranbilens krok och behållarens öglor.
2. Lyft det rörliga staget (A) för att lyfta behållaren, det rörliga staget ska alltid vara i uppsträckt läge under lyft, ca 500 mm.
3. Var noga med att inte forcera det rörliga stagets längd (500 mm) förbi stoppet, detta kan skada lyftdelarna.
4. Lyft behållaren långsamt.
5. Lyft alltid behållaren försiktigt och lodrätt uppåt och helt ur ytterbehållaren före någon förflyttning görs i sidled.
6. För behållaren över bilen.
7. Endast när behållarens bottenluckor ska öppnas dras den fasta öglan (B) upp långsamt (bottenluckorna öppnas) så att de bågöglorna åter kommer i nivå med varandra och bottenluckorna tillåts öppnas helt.
8. Efter behållaren tömts, sänk åter den fasta öglan (B) för att sluta bottenluckorna.
9. För tillbaka försiktigt till ytterbehållaren, se till att bottenluckorna är ordentligt stängda, att inget skräp ligger i vägen kassunen och att det rörliga staget är helt uppdraget före behållaren sänks ner i kassunen.
10. När behållaren står ordentligt i kassunen kan krokarna kopplas bort.

**OBS!** Lyft aldrig behållaren i den fasta öglan (B) utan att först säkrat bottenluckorna med det uppdragna rörliga staget (A).



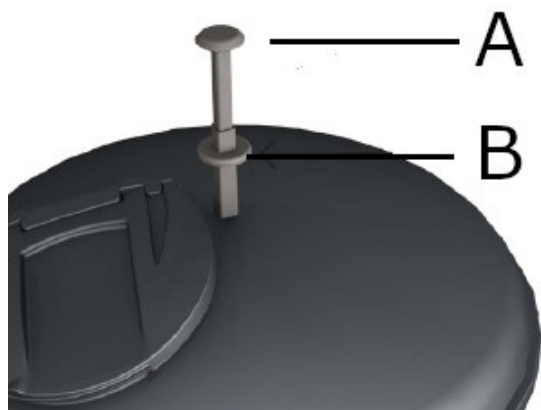
## KINSHOFER (MUSHROOM)

Följ instruktionen för 2-krok med följande skillnader:

Kinshofer har det rörliga staget (A) löpande inuti det fasta (B).

Det övre greppet "mushroom" är således kopplad till bottenluckorna och behöver på samma sätt dras upp till sitt maxläge före behållaren lyfts.

Tömning av behållare med Kinshofer utförs med särskilt lyftverktyg på bilen.



*Bilden visar tömning av en 2-kroks behållare*

## SKÖTSEL & UNDERHÅLL

### ALLMÄNT

Molok® behållare är konstruerade för långvarig användning.

Regelbundet underhåll och rengöring förlänger livslängden på behållaren och säkerställer att återvinningsstationen förblir ren och säker för alla användare.

Beroende på vilken modell du har på din behållare kan den vara helt markstående eller nergrävd 50/150cm.

En okulär kontroll bör utföras vid varje tömning för att kontrollera komponenter är i gott skick.

Extra viktigt är att kontrollera:

- Lyftsäckens/lyftbehållarens stängningsmekanism
- Gångjärn och andra rörliga delar
- Låskomponenter
- Lyftöglor och övriga lyftkomponenter

Gör ej hål i containern under underhåll.

Använd milda och miljövänliga rengöringsmedel vid behov.

### REPERATIONER

Ersätt omedelbart trasiga eller skadade delar med originalreservdelar.

Reservdelar som ej tillhandahålls av San Sac samt egentillverkade reservdelar upphäver garantier.

### PANEL

Träpanel skall behandlas med träolja årligen.

Övriga paneltyper tvättas årligen.

### LYFTBEHÅLLARE/LYFTSÄCK

Tvättas årligen eller oftare vid behov.

Var försiktig om högtryckstvätt används – använd ej för hårt tryck!

### YTTERBEHÅLLARE/BETONGKASSUN

Tvättas årligen. Vatten som ansamlas vid tvättning skall avlägsnas innan lyftsäck/lyftbehållare placeras tillbaka i betongkassunen/ytterbehållaren.

### LÅS

För att undvika kondens och att fukt tränger in i låset skall det smörjas 2 gånger/år med låsolja anpassat för utomhusbruk.

Låskomponenter tillhandahållet från Molok kan rengöras med milda och miljövänliga rengöringsmedel för att ta bort eventuellt smuts och damm som kan påverka funktionen.

Viktigt att låskomponenterna torkar och rörliga delar smörjs innan låset monteras ihop igen.

Skötsel- & underhållsbeskrivningar för låskomponenter som ej tillhandahålls av Molok, som exempelvis låscylinder, hänvisas till respektive leverantör.

## LOCK

Tvättas årligen. För att bibehålla finish och motverka att smuts fastnar kan locket med fördel vaxas vartannat år med vax anpassat för PE-plast.

Under vinterhalvåret skall snö och is avlägsnas från locket. Var försiktig och använd ej vassa föremål för att locket ej ska ta skada.

Domino: Avlägsna smuts och skräp i vattenkanalerna mellan locken (gäller endast om behållaren har fler uppdelningar i en betongkassun).

Är behållaren utrustad med trumlock – se ytterligare skötsel- & underhållsrutiner nedan.

## TRUMLOCK

Kontrollera bultar på trumlockets inkastlucka och trummekanismens bultar minst en gång om året samt om locket känns ostabilt eller glappt

Om bultarna är lösa kan du dra åt dem manuellt. Använd ej elektroniska verktyg eftersom överdriven åtdragning av bultarna kan orsaka att gängorna går sönder.

Vid åtdragning av bultarna, använd Loctite 2400 Threadlocker eller motsvarande på bultarna.

Kontrollera även trumbussningen och nivåmekanikens bultar minst en gång om året och dra åt bultarna vid behov. Dessa bultar kan dras åt med elverktyg

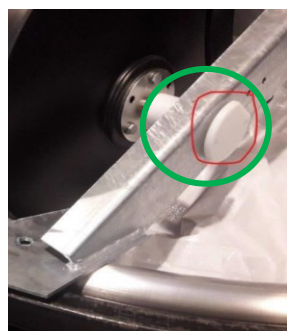
Om du drar åt bultar på trumbussningen, nivåmekaniken eller andra bultar, använd Loctite 243 eller motsvarande.



Bultar till trumlockets  
inkastlucka



Bultar på  
trummekanismen



Trumbussning



Nivåmekanismens bultar

## ÅTERVINNING & KÄLLSORTERING

### EMBALLAGE

Vi värnar om miljön och uppmuntrar att återvinna och källsortera överblivet material som uppstått i samband transporten.



- Rena förpackningsplaster (bubbelplast, plastemballage och plastband) lämnas in för insamling av plastförpackningar.



- Kartonger/förpackningar tillverkade i papp lämnas in för insamling av pappersförpackningar.



- Förpackningar i wellpapp lämnas in för insamling av wellpapp.



- Lastpallar kan återanvändas eller lämnas in för separat insamling av trä. Vissa avfallsanläggningar samlar in använda lastpallar separat.

### ÄLDRE BEHÅLLARE

Molok är långlivade och hållbara avfallsbehållare. Om behållaren skulle bli överflödig på en plats är det primära alternativet att flytta den till en ny plats där det finns behov av avfallsinsamling. Om inget nytt användningsområde hittas för behållaren och det är önskvärt att avveckla den helt, följer man dessa steg:



- Aluminium- och metalldelar separeras för metallinsamling. Metallkomponenter finns i följande delar:
  - Lyftfram på lyftsäck & lyftbehållare
  - Mellanbotten på lyftbehållare samt lås- & gångjärnskomponenter till bottenkopp
  - Ytterbehållarens stödring
  - Skylt, panelring & aluminiumpanel
  - Skrudar och viss infästning till inkastlucka & lock
  - Gångjärn & lyftkomponenter



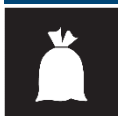
- Plastkomponenter sorteras som plastförpackningar.
  - Plastdelar som har blivit väldigt smutsiga under användning sorteras som restavfall.*
  - Ytterbehållare (om ren kan denna återvinnas och användas som sekundär råvara inom plastindustrin)
  - Lock och inkastlucka
  - Lyftbehållare och plastkomponenter på lyftsäckens replåsning
  - Plastpanel



- Träpanel återvinns om möjligt.
  - Är träpanelen tillverkad i impregnerat trä skall det sorteras separat.*



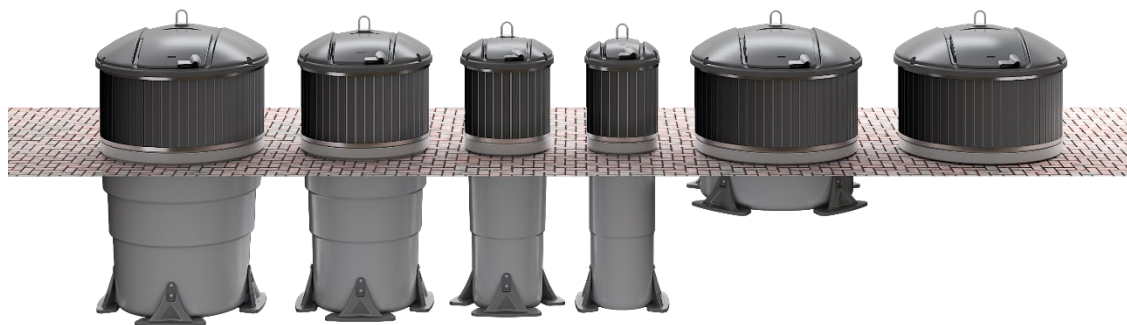
- Betongkassun sorteras som betong på återvinningscentral.



- Övriga komponenter som ej kan källsorteras eller återvinnas sorteras som restavfall.
  - Lyftsäck & rep
  - Kompositpanel

## TEKNISK BESKRIVNING

### CLASSIC/PLUS/LIGHT



**Ytterbehållare material:**

HD-polyeten (rotationsgjuten)

**Lock material:**

HD-polyeten (formpressad)

\*undantag trumlock som är rotationsgjutet

**Lyftsäck material:**

Återvunnen polypropen

\*Förstärkt lyftsäck har skyddande lager av PVC invändigt

**Lyftbehållare material:**

HD-polyeten (rotationsgjuten)

**Inkastlucka lås:**

Cylinder, hänglås, elektromagnet

\*elektromagnet endast stående inkastlucka

**Panel:**

Komposit, Aluminium

|                                    | 5m <sup>3</sup>       | 3m <sup>3</sup>       | 1,3m <sup>3</sup> | 0,8m <sup>3</sup> | PLUS             | LIGHT            |
|------------------------------------|-----------------------|-----------------------|-------------------|-------------------|------------------|------------------|
| <b>VOLYM</b>                       | 5000L                 | 3000L                 | 1300L             | 800L              | 3000L            | 2000L            |
| <b>TOTAL HÖJD/<br/>NERGRÄVD</b>    | 2700mm/<br>1500mm     | 2700mm/<br>1500mm     | 2700mm/<br>1500mm | 2700mm/<br>1500mm | 1700mm/<br>500mm | 1200mm/<br>-     |
| <b>DIAMETER</b>                    | 1700mm                | 1300mm                | 900mm             | 750mm             | 1700mm           | 1700mm           |
| <b>LYFTBEHÅLLARE<br/>SWL/VOLYM</b> | 1500kg/<br>4000-4200L | 1000kg/<br>2400-2500L | 400kg/<br>800L    | 400kg/<br>500L    | -                | -                |
| <b>LYFTSÄCK<br/>SWL/VOLYM</b>      | 2000kg/<br>5000L      | 1250kg/<br>3000L      | 1000kg/<br>1300L  | 800kg/<br>800L    | 1250kg/<br>3000L | 1250kg/<br>2000L |
| <b>TWIN LYFTSÄCK<br/>SWL/VOLYM</b> | 1250kg/<br>2400L      | -                     | -                 | -                 | -                | 1250kg/<br>1000L |
| <b>MAXVIKT (Total)</b>             | 500kg                 | 400kg                 | 300kg             | 250kg             | 170kg            | 150kg            |

\*SWL = Safe Work Load

Molok® behållare uppfyller kraven för EN 13071-1, EN 13071-2 & EN 13071-3.

Molok® lyftsäckar är testade enligt ISO 21898



## DOMINO/PLUS/LIGHT/GLOBAL



**Ytterbehållare/kassun material:**

HD-polyeten (rotationsgjuten) eller betong

**Lock material:**

HD-polyeten (formpressad)

\*undantag trumlock som är rotationsgjuten

**Lyftsäck material:**

Återvunnen polypropen

\*Förstärkt lyftsäck har skyddande lager av PVC invändigt

**Lyftbehållare material:**

HD-polyeten (rotationsgjuten)

**Inkastlucka lås:**

Cylinder, hänglås

**Panel:**

Komposit, Aluminium

|  | GLOBAL            | PLUS             | LIGHT            | 5m³               | 3m³               |
|--|-------------------|------------------|------------------|-------------------|-------------------|
| <b>TOTAL VOLYM</b>                     | 5000L             | 3000L            | 2000L            | 5000L             | 3000L             |
| <b>TOTAL HÖJD/<br/>NERGRÄVD</b>        | 2800mm/<br>1600mm | 1700mm/<br>500mm | 1200mm/<br>-     | 2800mm/<br>1600mm | 2800mm/<br>1600mm |
| <b>UTVÄNDIGT MÅTT</b>                  | 1600x1600mm       | 1600x1600mm      | 1600x1600mm      | 1600x1600mm       | 1060x1600mm       |
| <b>LYFTBEHÅLLARE 1/1<br/>SWL/VOLYM</b> | -                 | -                | -                | 2000kg/<br>4550L  | -                 |
| <b>LYFTBEHÅLLARE 2/3<br/>SWL/VOLYM</b> | -                 | -                | -                | 1700kg/<br>2740L  | 1700kg/<br>2740L  |
| <b>LYFTBEHÅLLARE 1/2<br/>SWL/VOLYM</b> | -                 | -                | -                | 1200kg/<br>1860L  | -                 |
| <b>LYFTBEHÅLLARE 1/3<br/>SWL/VOLYM</b> | 400kg/<br>500L    | 400kg/<br>500L   | 400kg/<br>500L   | 800kg/<br>1050L   | 800kg/<br>1050L   |
| <b>LYFTBEHÅLLARE 1/6<br/>SWL/VOLYM</b> | 200kg/<br>220L    | 200kg/<br>220L   | 200kg/<br>220L   | 400kg/<br>500L    | 400kg/<br>500L    |
| <b>LYFTSÄCK 1/1<br/>SWL/VOLYM</b>      | 2000kg/<br>5000L  | 1250kg/<br>3000L | 1250kg/<br>2400L | 2000kg/<br>5000L  | -                 |
| <b>LYFTSÄCK 2/3<br/>SWL/VOLYM</b>      | 1250kg/<br>3000L  | 1250kg/<br>2000L | 1250kg/<br>1500L | 1250kg/<br>3000L  | 1250kg/<br>3000L  |
| <b>LYFTSÄCK 1/2<br/>SWL/VOLYM</b>      | 1250kg/<br>2400L  | 1250kg/<br>1500L | 1250kg/<br>1000L | 1250kg/<br>2400L  | -                 |
| <b>LYFTSÄCK 1/3<br/>SWL/VOLYM</b>      | -                 | -                | -                | 1250kg/<br>1600L  | 1250kg/<br>1600L  |
| <b>MAXVIKT (Total)</b>                 | 300kg             | 270kg            | 270kg            | 3800kg            | 3200kg            |

\*SWL = Safe Work Load

Molok® behållare uppfyller kraven för EN 13071-1, EN 13071-2 & EN 13071-3.

Molok® lyftsäckar är testade enligt ISO 21898

